

Belgian Rallycross Championship

Technisch Reglement 2024



ARTIKEL 1: ALGEMEEN

1. DEFINITIES

RX1 (inbegrepen RX Silhouette)

Toerismewagens gehomologeerd in Groep A & N conform aan Bijlage "J" Groep A (Artikels 251 tot 255). De wijzigingen opgesomd in Art. 2 en 3 van Bijlage J, Art. 279 zijn toegestaan.

Niet FIA gehomologeerde wagens, maar in serie geproduceerd en regelmatig te koop in de E.U., worden toegelaten, mits goedkeuring van de FIA door middel van een aanvraag gericht aan de technische commissie van RACB Sport.

RX Silhouettes, met een verplichte ASN-homologatie, worden toegelaten volgens artikel 3.1 van dit Reglement.

RX3

Toerismewagens gehomologeerd in Groep A & N met voorwielaandrijving en atmosferische motor met een maximale cilinderinhoud van 1600 cm³ of turbomotoren met maximum cilinderinhoud van 1000 cm³, conform aan Bijlage "J" Groep A (Artikels 251 tot 255). De wijzigingen opgesomd in Art. 2 en 3 van Bijlage J, Art. 279 zijn toegestaan.

Niet FIA gehomologeerde wagens, maar in serie geproduceerd en regelmatig te koop in de E.U., worden toegelaten, mits goedkeuring van de FIA door middel van een aanvraag gericht aan de technische commissie van RACB Sport.

SuperNationals - en + 2.000 cc:

Toerismewagens en GT-wagens, normaal gecommmercialiseerd, met uitzondering van 4-wiel aangedreven, maar conform aan de nationale reglementen en aan FIA Bijlage "J" (Artikels 251 tot 255) mits toekenning van een nationaal technisch paspoort uitgereikt door RACB sport.

Superbuggy RX

In deze klasse rijden uitsluitend voertuigen - éénzitter frame - met carrosserieën welke speciaal voor de autocross zijn ontworpen en waarvan het silhouet geen gelijkenis vertoont met een in serie vervaardigde auto. Artikel 9 beschrijft de technische elementen van deze wagens.

Alles wat niet expliciet toegelaten is, in dit reglement of in de technische bulletins die zullen verschijnen in 2024, is strikt verboden.

ARTIKEL 2: TOEGESTANE WIJZIGINGEN EN VOORSCHRIFTEN

Niet meer of nooit gehomologeerde wagens:

Mogen deelnemen, mits toekenning van een nationaal technisch paspoort.

Deze toekenning moet minstens 2 weken VOOR de inschrijving van een wedstrijd aangevraagd worden en tevens 2 weken voor een wedstrijd goedgekeurd worden door een technische commissie. De contactpersoon is Bert Blockx, die gecontacteerd kan worden op per email: bertblockx@telenet.be

De volgende voorschriften zijn van toepassing op alle wagens en worden bijgevoegd bij de voorschriften van de FIA Bijlage J.

2.1. Geluid - Uitlaat

Een limiet van 95 dB/A is opgelegd aan alle wagens. Het geluid zal gemeten worden in overeenstemming met de FIA geluidsmeting procedure, door gebruik van een sonometer, geregeld op "A" en "SLOW", geplaatst in een hoek van 45° tot en een afstand van 500 mm van de uitlaatpijp, terwijl de motor van de wagen op 4500 t/min draait.

Het uitlaatsysteem moet één of meerdere gehomologeerde katalysatoren bevatten, die op alle ogenblikken moeten functioneren en waar alle uitlaatgassen moeten doorgaan.

De uitlaatpijp moet eindigen aan de achterzijde van de wagen.

2.2. Brandstof - Samenstelling

De wagens mogen enkel loodvrije benzine gebruiken (maximum 0.013g/l) in overeenkomst met Artikels 252-9.1 en 252-9.2. Of commerciële diesel

2.3. Banden en wielen

Het volledige wiel (flens + velg + opgeblazen band) moet altijd passen in een U-vormige mal waarvan de uiteinden 250 mm zijn, de meting moet gebeuren op een onbeladen gedeelte van de band.

De diameter van de velg is vrij maar mag niet meer zijn dan 18".

Slick banden zijn verboden

Slick banden opgesneden als regenband zijn verboden

Enkel gegroefde banden zijn toegestaan op basis van een ontwerp gehomologeerd bij de FIA

Dit ontwerp (profiel) moet gemouleerd (ingegoten) zijn.

2.4. Telemetrie / Communicatie

Elke vorm van draadloze gegevenstransmissie tussen het voertuig en eender welke persoon en/of installatie is verboden, wanneer de wagen zich op de piste bevindt.

De gegevenstransmissie via een tijdelijke fysieke verbinding is enkel in de paddock toegestaan.

Een radio communicatiesysteem is toegelaten.

2.5 Stroom – spanningsonderbreker

Een stroomonderbreker is verplicht en moet alle stroom- en spanningscircuits onderbreken: batterij, alternator, verlichting, (met uitzondering van het stof licht zie art 2.8) ontsteking, controle-instrumenten enz. en hij moet eveneens de motor stoppen.

De piloot moet, als hij normaal in zijn stoel zit, met de veiligheidsgordel aan en met het stuurwiel op zijn plaats, alle elektrische circuits kunnen afsluiten door middel van een vonkvrije stroomonderbreker. Deze moet duidelijk aangeduid worden door een symbool bestaande uit een rode vonk in een wit omrande blauwe driehoek.

Aan de buitenzijde van de wagen wordt een stroomonderbreker verplicht

Dit aan de onderkant van de voorruitstijl

Deze moet duidelijk aangeduid worden door een symbool bestaande uit een rode vonk in een wit omrande blauwe driehoek met een basis van minstens 12 cm

2.6 Remlichten

Elke wagen zal uitgerust zijn met minstens twee rode remlichten van het type "mistlamp" (minimum verlichte oppervlakte van elk licht: 60 cm²; gloeilampen van minimum 15 watt elk) of twee rem, regenlichten goedgekeurd door de FIA (Technische lijst n°19) die samen met, of in de plaats van, de originele remlichten werken.

Ze moeten geplaatst zijn tussen 1000 mm en 1500 mm boven de grond en van achter zichtbaar zijn.

Ze moeten symmetrisch geplaatst worden ten opzichte van de lengteas van de wagen en in hetzelfde dwarsvlak.

Achterlichten uitgerust met LED zijn toegelaten.

Het is sterk aanbevolen de remlichten te laten werken als de handrem wordt gebruik (opgepast: verplicht voor FIA wedstrijden).

2.7. Voor en Achterlichten

Mogen verwijderd worden op voorwaarde dat de daardoor ontstane openingen in het koetswerk worden dichtgemaakt en de bedekkingen moeten overeenkomen met het originele silhouet.

In iedere opening mag er een ruimte van 30 cm² vrij blijven voor afkoelingsdoeleinden.

2.8. Stoflicht

Naast de twee bovengenoemde remlichten, moet er een 'naar achter gericht' rood stoflicht van tenminste 21 watt (maximaal 30 Watt) aan de achterzijde het voertuig gemonteerd worden.

De verlichte omgeving van dit stoflicht moet tussen de 60 cm² en 70 cm² zijn en ten opzichte van de centerlijn van de wagen naar achteren wijzen.

Het stoflicht:

- moet geactiveerd kunnen worden door de piloot vanuit zithouding en ingeschakeld blijven tijdens de volledige wedstrijd.
- moet branden zelfs met de hoofdstroomschakelaar in 'uit' stand.
- moet een FIA (technische lijst n° 19) of ASN goedgekeurd model zijn.
- mag niet meer dan 10 cm van de centerlijn van de wagen gemonteerd worden en moet zich minstens 75 cm boven het grondvlak bevinden.

2.9. Remmen

Vrij, maar er moet een dubbel circuit zijn, dat door dezelfde pedaal bediend wordt en in overeenstemming met het volgende: het pedaal zal normaal alle wielen controleren.

In geval van een lek in eender welke leiding of een gebrek/breuk aan het rem verdeelsysteem, moet de actie van het rempedaal zich minstens op twee wielen uitoefenen.

Anti-blokkeer remsystemen zijn niet toegelaten.

De remschijven moeten gemaakt zijn van ijzerhoudend materiaal.

Een handrem is toegelaten; hij moet efficiënt zijn en tegelijkertijd de twee voorwielen of de twee achterwielen controleren.

Remvloeistoftanks zijn verboden in de cockpit.

2.10. Trek riem

Een voorste en achterste trekriem zijn verplicht en moeten stevig zijn,

- Met een inwendig gat van minimum 50 mm
- Stevig bevestigd zijn aan het chassis
- Zich bevinden binnen de omtrek van het koetswerk, gezien van boven.
- Gemakkelijk herkenbaar zijn in een opvallende kleur

Bovendien dient de precieze plaats van deze trekogen aangeduid te worden door een pijl in een Contrasterende kleur.

2.11. Zetels, hechtingen en steunen

De bestuurderszetel moet gehomologeerd zijn door de FIA (8855-1999 of 8862-2009 of 8855-2021 standaarden) (Zie technische lijsten van de FIA).

Voor FIA 8855-1999 bestuurderszetels is de geldigheid beperkt tot 5 jaar, beginnende van de fabricatie datum. Een aanvullende verlenging van 2 jaar kan verleend worden door de fabrikant en moet vermeld worden door een aanvullend etiket.

Voor FIA 8862-2009 en FIA 8855-2021 bestuurderszetels is de geldigheid beperkt tot 10 jaar, beginnende van de fabricatie datum. Voor deze moeten de steunen gehomologeerd zijn met de zetel.

De passagierszetels en de hoedenplank moeten verwijderd worden.

Indien de originele zetelhechtingen of steunen veranderd worden, moeten de nieuwe stukken ofwel goedgekeurd worden voor dit gebruik door de fabrikant ofwel in overeenstemming zijn met de volgende specificaties FIA Appendix "J" ART 253 art 16 (zie tekening 253-65)

Voor nieuw te bouwen wagens zie tekening 253-65 B

- 1 Steunen moeten vastgemaakt zijn aan het koetswerk/chassis met ten minste 4 bevestigingspunten per zetel door bouten met een minimum diameter van 8 mm en onderplaten, in overeenstemming met de tekening. De minimum contactoppervlakte tussen steun, koetswerk/chassis en onderplaten is 40 cm² voor elk bevestigingspunt.
Indien snelbevestigingssystemen worden gebruikt, moeten deze in staat zijn om verticale en Horizontale krachten van 18000 N op te vangen, niet tezamen toegepast.
Indien rails worden gebruikt voor het verstellen van de zetel, moeten het deze zijn die origineel werden geleverd bij de gehomologeerde wagen of met de zetel.

- 2. De zetel moet vastgemaakt worden aan de steunen met 4 hechtingspunten, 2 voor en 2 achter de zetel, door gebruik te maken van bouten met een minimum diameter van 8 mm en in de zetel geïntegreerde versterkingen. Elk bevestigingspunt moet in staat zijn om krachten van 15000 N op te vangen, toegepast in gelijk welke richting.
- 3. De minimum dikte van de steunen en onderplaten is 3 mm voor staal en 5 mm voor lichte legering materialen. De minimum lengtemaat van elke steun is 60 mm.
- 4. De bestuurderstoel mag naar achter worden geplaatst, maar niet verder dan het verticale vlak gevormd door de voorkant van de originele achterbank van het voertuig.
Het hoogste punt van de bestuurderszetel is bepalend voor de meting.

Steunen en zetels moeten worden gebruikt overeenkomstig artikel 253-16.

2.12. Voorruit, vensters en spiegels

De voorruit moet in gelaagd glas of van polycarbonaat zijn, en de vensters moeten van veiligheidsglas of plastic zijn. Indien ze van kunststof zijn, mag de dikte **niet minder dan 4.8mm** zijn.

Wagens met gelaagde voorruit die zodanig beschadigd zijn dat de zichtbaarheid serieus wordt belemmerd of indien er een mogelijkheid bestaat op het verder breken tijdens het evenement, zullen uitgesloten worden. Indien de voorste zijramen origineel zijn moet er een beschermde doorzichtige folie aangebracht worden op de binnenzijde van de ramen.

Gekleurde films zijn toegelaten volgens FIA "Sport Code" Hoofdstuk 17, artikel 211.

Synthetische voorruit mogen niet getint zijn.

Getinte glazen voorruit, v.b. warmte werende voorruit, zijn enkel toegelaten indien zij origineel zijn voor deze wagen.

Het inbouwen van een bijkomende voorruitwatertank of één met een grotere inhoud is toegestaan. Deze tank moet strikt gereserveerd zijn voor het schoonmaken van de voorruit.

Het zicht naar achteren moet worden gewaarborgd door twee externe achteruitkijkspiegels, één aan de rechter- en één aan de linkerkant van de wagen. De achteruitkijkspiegels mogen origineel zijn.

Niet originele achteruitkijkspiegels moeten een reflecterend oppervlak hebben van ten minste 90 cm².

2.12.1 zij en achter raam

Het glas moet worden vervangen door polycarbonaat of PMMA dat dezelfde transparantie biedt als het originele glas (minimumdikte 3.8 mm). De zijruit moeten zonder gereedschap kunnen worden verwijderd. In de zijruit van de bestuurders- en bijrijdersportieren mag een schuifruit zijn aangebracht. De opening moet minimaal 130 mm x 130 mm en maximaal 150 mm x 150 mm zijn.

2.13. Reserve wielen

Verboden.

2.14. Brandstof systeem

2.14.1. Brandstoftank

Indien geen originele brandstoftank is ingebouwd, moet het een veiligheidstank zijn die gehomologeerd is door de FIA (minimum FT3-1999 of FT3.5-1999 specificatie) in overeenstemming met de specificaties van Artikel 253- 14 en maximum 5 jaar oud is.

De tank, de opvangtank (buffer doos), de pompen en alle componenten van het brandstoftoevoersysteem moeten op minstens 300 mm van het koetswerk in zowel laterale- als lengterichting verwijderd zijn, en zich buiten de cockpit en het motorcompartiment bevinden

In alle gevallen, moet de tank, met inbegrip van de vul pijp, geïsoleerd zijn door een brandwerende wand of door een container, die beiden vuurbestendig en vuurvast zullen zijn, welke infiltratie van brandstof in de cockpit voorkomt en enig contact met de uitlaatpijpen verhindert.

De tanks moeten daadwerkelijk beschermd zijn en veilig aan het chassis of het koetswerk van de wagen vastgemaakt zijn.

Het gebruik van veiligheidsschuim in de tanks is aanbevolen.

Alle brandstofpompen moeten alleen werken als de motor loopt of tijdens de startprocedure.

Het installeren van de brandstoftank volgens het FIA reglement 279 art.6.3 is eveneens toegelaten

Enkel voor Super nationals

Een andere brandstoftank, voor dit doel ontworpen, kan eveneens toegelaten worden, op voorwaarde dat deze uit een niet brandbaar materiaal vervaardigd is, een max. inhoud heeft van 25 liter en voorzien is van een lascertificaat met een drukattest (0.3 bar), afgeleverd door een erkende organisatie.

De (standaard, vervangende, gehomologeerde, ...) tank moet op een permanente manier bevestigd worden d.m.v. een metalen inklemsysteem.

Voor de bevestiging van de beugels (type *LPG ketels*) moeten bouten met een min. diameter van 8 mm gebruikt worden en, onder elke bout moet een verstevigingsplaat van min. 3 mm dikte met een oppervlakte van min. 20 cm² boven de vloerplaat voorzien zijn.

De resterende openingen – na het verwijderen van de originele tank – moeten afgedicht worden door een paneel met identieke afmetingen.

2.14.2. Brandstof, olie- en koelwatertanks

Zullen geïsoleerd zijn van de cockpit door middel van schotten, zodat in geval van morsen, een lek of breuk aan een tank, geen vloeistof naar de cockpit kan vloeien.

Hetzelfde is van toepassing op de brandstoftanks ten opzichte van het uitlaatsysteem.

De vuldop van de brandstoftank zal niet uitsteken uit het koetswerk en zal lekbestendig zijn.

Het opslaan van brandstof aan boord van de wagen bij een temperatuur van meer dan 10 graden Celsius onder de omgevingstemperatuur is verboden.

Vloeistoftanks zijn verboden in de cockpit met uitzondering van ruitensproeier vloeistof.

2.15. Stuurkolom en stuurinrichting

De stuurinrichting en zijn plaatsing zijn vrij maar enkel een directe mechanische verbinding tussen het stuurwiel en de te besturen wielen is toegelaten.

De wagen moet uitgerust zijn met een veiligheidsstuurkolom afkomstig van een erkend constructeur of van een seriewagen.

Vierwielsturing is verboden.

Antidiefstal uitrustingen moeten verwijderd worden.

Een snel ontgrendelsysteem, (quick release system) conform Artikel 255-5.7.3.9 van de Bijlage J is verplicht voor RX1 en RX3 en voor SuperNationals sterk aanbevolen.

2.16. Veiligheidsgordels

Verplicht, met tenminste zes punten in overeenstemming met de FIA specificaties van Artikel 253-6 van FIA Bijlage J.

De twee schouderbanden zullen verschillende hechtingspunten hebben.

2.17. Water radiator

Voor Super Cars en Super Nationals

De waterradiator zijn inhoud en locatie zijn vrij op voorwaarde dat hij zich niet in de cockpit bevindt.

Het plaatsen van extra koelventilatoren is toegestaan.

Een radiatorscherm mag ingebouwd worden, op voorwaarde dat er geen versterking van het koetswerk uit voortkomt.

De lucht in- en uitvoer van de radiator doorheen het koetswerk mag maximum dezelfde oppervlakte hebben als de radiator.

Luchtkanalen mogen door de cockpit gaan.

De vloer mag niet gewijzigd worden voor de doorgang van luchtkanalen met uitzondering van artikel 5.2.2.

Voor RX3 mag de locatie NIET gewijzigd worden.

2.18.1 Veiligheidsrolkooi

Al de wagens moeten voorzien zijn van een veiligheidsrolkooi gebouwd volgens de regels van FIA Appendix J Artikel 253-8.

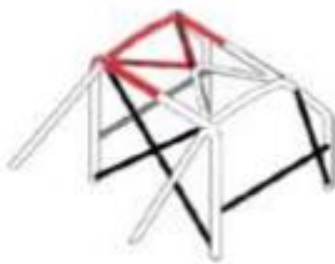
2.18.2 Beschermend omhulsel

Waar het lichaam en of de helm van de inzittenden in contact komt met de veiligheidsrolkooi, moet er een brandwerend omhulsel aangebracht worden ter bescherming.

Deze bescherming is verplicht voor al de buizen van het dak vlak zie tekening 253-68.

Zie FIA Standard 8857-2001 (zie technische lijst FIA n° 23 *Roll Cage Padding*).

deze rolkooi
bescherming is
verplicht in het dak
vlak enkel aan de
piloot zijde



Tekening 253-68

2.19. Voorruitstijl versterking

Verplicht voor auto's gehomologeerd vanaf 01.01.2006:

- De voorruitstijl moet gemonteerd worden aan elke zijde van de voorste rolbeugel als de afmeting "A" groter is dan 200 mm (Tekening 253-15). De buis kan worden gebogen op voorwaarde dat het recht is in zijaanzicht en dat, in vooraanzicht, de bocht niet meer is dan een hoek van 20°. Het hoogste punt moet minder dan 100 mm van de kruising tussen de voorste en dwars rolbeugel vast gelast worden.

De onderkant moet minder dan 100 mm vanaf de voet van de voorste (lateraal) rolbeugel vast gelast worden (zie tekening 253-52 voor de meting).

Voor bestaande auto's gehomologeerd voor 2006: deze zullen gekeurd worden op hun veiligheid door de technische commissarissen.

2.20. Interieur

Tapijten moeten verwijderd worden.

De bekleding die zich bevindt onder het dashboard en er niet integraal deel van uitmaakt, mag verwijderd worden.

Het is toegelaten het deel van de middenconsole weg te nemen, dat niet de verwarming en instrumenten bevat volgens tekening 279-6.

Het dashboard mag geen uitstekende hoeken hebben.

De volledige zetel moet geheel gelegen zijn aan de ene of de andere zijde van het verticale vlak van de lengtemiddellijn van de wagen.

De tussenschotten, die de cockpit van het motorcompartiment en de koffer scheiden, moeten hun originele plaats en vorm behouden.

Hun materiaal moet hetzelfde of sterker zijn dan het originele materiaal.

Het plaatsen van elementen tegen of doorheen één van deze tussenschotten is toegelaten voor zover ze de cockpit niet meer dan 200 mm indringen (horizontaal gemeten van het origineel schot). Deze mogelijkheid is niet van toepassing op de motorblok, het motorcarter, de krukas of cilinderkop.

2.21. Brandblussysteem

RX1 en RX3 Elke wagen dient te worden uitgerust met een automatisch brandblussysteem conform aan Artikel 253-7 van Bijlage J van het geldende FIA reglement (Zie technische lijst n°16 of 52).

SuperNationals: Elke wagen dient te worden uitgerust met een brandblussysteem of een manuele brandblussers minimum 2kg of AFFF:2.4 liter.

Deze dienen degelijk verankerd te zijn en conform aan FIA reglement van Bijlage J Art 253-7 art 7.2 of 7.3 (Zie technische lijst n°16 of 52).

2.22. Cockpit ventilatie openingen

Het is toegelaten één of twee dakluiken voor ventilatie in te bouwen in het dak van de wagen, op de volgende voorwaarden:

- maximum hoogte 100 mm
- plaatsing ingebouwd in het eerste derde van het dak
- scharnieren aan de achterkant
- totale maximum breedte van de openingen: 500 mm.

Het verwarmingssysteem mag verwijderd worden.

2.23. Bodem beschermplaat

Het gebruik van bodem beschermplaten is toegelaten op voorwaarde dat deze effectieve beschermingen zijn, die demonteerbaar zijn en die uitsluitend en specifiek gemaakt zijn om de volgende elementen te beschermen: motor, radiator, ophanging, versnellingsbak, benzinetank, overbrenging, uitlaat, brandblussers. Het totale gewicht van deze bodembescherming mag maximum 20 kg zijn.

2.24 Ballast

Het gebruik van een of meerdere ballasten is toegestaan om het gewicht van de wagen te vervolledigen, De ballast moet bevestigd worden op de bodem van de cockpit door bouten met kwaliteit 12.9 en met een minimum diameter van 10 mm. Om het uitscheuren te vermijden, wordt aan elk bevestigingspunt een versterkingsplaat van minimum 40 cm² en 3 mm dikte onder de bodem aangebracht.

De bevestiging moet zichtbaar en gemakkelijk te verzegelen zijn door de Technische Commissarissen. Een beweegbaar ballaststelsel (wanneer de wagen in beweging is), is te allen tijde verboden.

2.25 Versnellingsbaktype

Semiautomatische of automatische versnellingsbakken met elektronische, pneumatische of hydraulische controle zijn verboden.

Differentiëlen met elektronische, pneumatische of hydraulische slip controle die door de piloot kunnen bijgesteld worden terwijl de wagen in beweging is, zijn verboden.

2.26. Deuren, laterale binnenbekleding, motorkap en kofferdeksel

Behalve voor de rijdersdeur, is het materiaal vrij, op voorwaarde dat de originele vorm wordt behouden. Deurscharnieren en buitendeurhandvatten zijn vrij.

De originele sloten mogen vervangen worden maar de nieuwe moeten efficiënt zijn. De originele rijdersdeur moet behouden blijven, sierlijsten mogen verwijderd worden.

De achterdeuren mogen dichtgemaakt worden door te lassen.

De sluitingen van de motorkap en koffer, zowel als de scharnieren zijn vrij, maar elk deksel moet vastgehecht zijn op vier punten en het openen van buitenaf moet mogelijk zijn.

Het originele sluitingssysteem moet verwijderd worden.

In de motorkap mogen openingen gemaakt worden voor ventilatie, op voorwaarde dat zij geen mechanische componenten laten zien.

In alle omstandigheden moeten de motorkappen en kofferdeksels vervangen kunnen worden door de origineel gehomologeerde.

Het is toegestaan de mechanismen voor het openen van de vensters van alle deuren weg te halen of elektrische hendels te vervangen door manuele.

2.27 Aerodynamische middelen

2.27.1-Bumpers

Composiet materiaal is toegestaan, vorm en design zijn vrij met uitzondering van zie tekening 279.3.

Een of meerdere openingen zijn toegelaten met een maximum van 2500cm² inclusief de standaard openingen, die in geen geval de structurele vormen en sterkte mogen aanpassen.

De originele bevestiging en kreukelzones mogen verwijderd worden op voorwaarde dat het de basisstructuur van het koetswerk niet verzwakt.

De originele bumperbalk mag vervangen worden door een stalen buis op voorwaarde dat:

- De diameter niet groter is dan 50 millimeter en maximum 1.5 millimeter dik is
- De positie van de nieuwe bumperbuis mag niet verder uitsteken dan de originele bumperbalk
- De originele bevestigingspunten moeten ongewijzigd blijven.
- De nieuwe bumperbuis mag niet breder zijn dan de originele bumper.

Het is aangeraden om de nieuwe buis links en rechts vast te maken aan het koetswerk d.m.v. een stalen kabel (min \varnothing 7mm, max \varnothing 8mm) - zie FIA Appendix J Artikel 279/10.2.1

Bevestiging bumper dient origineel te blijven

2.27.2 Achterste aerodynamisch middel

Deze mag maximum de afmetingen hebben bepaald in tekening 279-4.

Zelfs indien het voertuig origineel grotere afmetingen heeft dan deze maximale afmetingen, moeten ze overeenkomen met deze tekening.

Aan de uiteinden moet dit aerodynamisch middel het koetswerk vervoegen en volledig passen binnen de frontale projectie van de wagen zonder de achteruitkijkspiegels.

De basis van de doos met inbegrip van de tekening moet deze zijn met de grootste afmetingen. Ze moet horizontaal geplaatst worden.

Verder, mag dit volume sectie per sectie uitgebreid worden, hetgeen wil zeggen dat op elk punt van het achterste aerodynamische middel, elke sectie niet de sectie 450 x 290 x 190 mm mag overschrijden, steunen inbegrepen.

Dit aerodynamische middel moet zich bevinden binnen de frontale projectie van de wagen en binnen de projectie van de wagen van boven gezien. De dikte van het achterste aerodynamisch middel moet minimum 2 mm en maximum 5 mm zijn.

2.28 Spatborden

De definitie van "spatbord" is deze gegeven in FIA Artikel 251-2.5.7. van Bijlage J.

Het materiaal en de vorm zijn vrij, maar de vorm van de wielbogen moet behouden blijven.

Dit houdt niet in dat de originele afmetingen dienen behouden te worden. Enige bijkomende spatlappen moeten een minimum dikte hebben van 0.5 mm en een maximum dikte van 2 mm.

In alle gevallen, is de maximum toegelaten uitbreiding ter hoogte van de voor- en achteras 140 mm, ten opzichte van de afmetingen gegeven in de homologatie formulieren van de gehomologeerde wagen. Bij het bekijken van de wagen in bovenaanzicht, met de wielen gericht om recht vooruit te rijden, mogen de volledige wielen niet zichtbaar zijn boven de centerlijn van de wielen.

Bovendien dienen de laterale gedeelten van de voor- en achterbumper het volume van het spatbord te volgen. Openingen voor afkoeling mogen gemaakt worden in de spatborden. Maar, indien ze gemaakt worden achter de achterwielen, moeten ventilatieopeningen het onmogelijk maken de band te zien in horizontale richting. Het is toegelaten mechanische componenten te plaatsen in de spatborden, maar de installatie mag onder geen enkel beding gebruikt worden als versteviging van de spatborden.

Voor SuperNationals:

De uitbouw afmeting voor Groep 2, 3 & 4 en de extensies in groep A worden als uitbreiding beschouwd en kunnen dus niet extra in rekening worden gebracht.

2.28.1

In het verleden toegestane afwijkingen zijn persoonlijk en niet overdraagbaar.

2.29. Turbo motoren

Voor drukgevlude motoren is de maximum toegestane cilinderinhoud 2058 cm³ voor benzinemotoren en 2333 cm³ voor diesel motoren. Alle wagens voorzien van een drukgevlude motor moeten voorzien worden van een restrictor, vastgehecht aan de compressorbehuizing.

Al de lucht nodig voor de voeding van de motor moet via deze restrictor gaan, die de volgende normen dient te respecteren:

De maximum interne diameter van de restrictor is 45 mm.

Deze diameter moet behouden blijven over een afstand van minstens 3 mm gemeten in de naar binnen lopende richting loodrecht op het vlak van de bewegende as waarvan het maximum zich bevindt op 50 mm tegenover het vlak gevormd door de uiteinden van het wielblad (zie tekening 254-4).

Deze diameter moet gerespecteerd worden bij gelijk welke temperatuur.

De buitendiameter van de restrictor ter hoogte van de hals, moet kleiner zijn dan 51 mm. Deze diameter moet behouden blijven over een lengte van 5 mm aan elke kant.

Het monteren van de restrictor op de turbolader moet uitgevoerd worden op dergelijke wijze dat het absoluut noodzakelijk is dat er twee schroeven volledig dienen verwijderd te worden van de compressor of van de restrictor, waardoor de restrictor kan verwijderd worden. Het monteren door middel van een puntschroef is niet toegelaten.

Om de restrictor te installeren, is het toegelaten materiaal weg te halen van de compressorbehuizing, en om er aan te voegen, met als enig doel zich te verzekeren van de hechting van de restrictor op de compressorbehuizing. De schroefkoppen dienen voorzien te zijn van gaatjes om een verzegeling toe te laten. De restrictor moet samengesteld zijn uit één enkel materiaal en mag enkel doorboord worden voor de hechting en de verzegeling, die moet uitgevoerd worden tussen de hechtingsschroeven, tussen de restrictor en de compressorbehuizing en de turbinebehuizing (zie tekening 254-4).

Bij een motor met twee compressors in parallel, is iedere compressor beperkt tot een maximum interne diameter van 32 mm en 38 mm als buitendiameter.

De uitlaatgassen van de wastegate moeten in het uitlaatsysteem van de wagen uitkomen, en mogen op geen enkele manier gerecupereerd worden.

Bovendien mag er geen enkele verbinding bestaan tussen de systemen van de inlaat en de uitlaat.

Waterinjectie is verboden, zelfs als het origineel bestaat op de gehomologeerde motorblok. Het besproeien van de interkoeler is verboden.

De wagens met drukgevlude motoren mogen niet uitgerust zijn met een regelsysteem dat de laderdruk, of het elektronische controlesysteem dat de laderdruk regelt, kan wijzigen via de piloot, wanneer de wagen in beweging is (buiten het gaspedaal).

Keramische componenten, variabele inlaatdiameters en intern regelbare kleppen op turboladers zijn verboden.

2.30 Minimum gewicht

Het minimum gewicht van de wagen wordt gewogen met de piloot aan boord, welke zijn volledige pilotenuitrusting draagt, en met de resterende vloeistoffen op het ogenblik dat de weging plaatsvindt.

RX1		1300	kg minimum
RX3		1000	kg minimum
Super National	Tot 2000 cc – Voorwielaandrijving	1050	kg minimum
	Tot 2000 cc – Achterwielaandrijving	1100	kg minimum
	Meer dan 2000 cc tot 2500 cc	1130	kg minimum
	Meer dan 2500 cc tot 3000 cc	1210	kg minimum
	Meer dan 3000 cc tot 3500 cc	1300	kg minimum
	Meer dan 3500 cc tot 4000 cc	1380	kg minimum
	Meer dan 4000 cc	1470	kg minimum

2.31 Installeren van camera

Het installeren van camera's dient enkel door middel van geschroefde klem rond de rolkooi.

Verboden zijn: camerahouders vastgemaakt door middel van een zuignap.

Enkel de hieronder bevestigingen zijn toegelaten.



2.32 Spatlappen

Het is verplicht om bij een achterwiel aangedreven wagen de aangedreven wielen van spatlappen te voorzien. Deze moeten voldoen aan de volgende voorwaarden:

1. De volledige breedte van de band bedekken
2. De spatlappen moeten van een flexibele plastic gemaakt zijn
3. Minimum 2 millimeter dik zijn
4. Degelijk aan het koetswerk gemonteerd worden
5. Maximum 10 cm van de grond blijven



2.33 Hulp middel

Tenzij uitdrukkelijk toegestaan in dit reglement, is het gebruik van ABS / ASR / Tractie controle / EPS of elk ander hulpmiddel verboden.

ARTIKEL 3: WIJZIGINGEN TOEGELATEN RX1, BIJKOMEND BIJ DE VOORSCHRIFTEN VAN ARTIKEL 2

3.1 RX Silhouettes, met een verplichte ASN-homologatie, zullen toegelaten worden op voorwaarde dat :

- Ze uitgerust zijn met een 4 wiel aangedreven systeem
- Een motor volgens de twee mogelijkheden
- een atmosferische motor met een maximum inhoud van 3500cc.
- Een turbo motor met een cilinderinhoud van maximum 2058cc en een restrictor van 36 millimeter
- Ze een herkenbaar kunststof koetswerk hebben (bv Audi, BMW, Citroen, Ford, ... enz.)
- Ze minimum 1050 kg wegen (piloot en uitrusting inbegrepen).
- De motor centraal in de wagen is geplaatst.
- De cockpit hermetisch afgesloten is
- Buizenchassis van het type Silhouette, berlines, coupés met 4 zitplaatsen of 2+2 zitplaatsen.

Voorbeelden van te gebruiken wagens:

- FFSA Rallycross div. 3 (Frankrijk T3F)
- Erikson RX lite (Zweden)
- Silhouette Solution F TC06
- Silhouette Solution F TC10
- Silhouette Gomez Competition GC10
- Silhouette Renault Megane Trophy
- Andere goedgekeurde chassis.

3.2 Koetswerk en onderstel

3.2.1 Koetswerk

Het origineel koetswerk moet behouden blijven, behalve voor wat betreft de spatborden en aerodynamische delen. Strip en rubbers mogen verwijderd worden.

De originele plaats voor het reserve wiel ("reserve wiel kom") mag vervangen worden door een vlak metalen plaat dat dezelfde dikte vertoont als de oorspronkelijke vloer.

De ruitenwissers zijn vrij, maar minstens één moet in goede staat van werking zijn.

3.2.2 Het onderstel

Het in serieproductie gemaakt koetswerk en onderstel dienen behouden te blijven, maar de originele basisstructuur mag versterkt worden in overeenstemming met FIA Artikel 255-5.7.1.

Het koetswerk mag veranderd worden in overeenstemming met tekening 279-1.

Alle metingen zullen uitgevoerd worden ten opzichte van het midden van de voor- en achteras van het gehomologeerde koetswerk. De toegevoegde materialen moeten uit metaal zijn en vast gelast aan het koetswerk.

Om een katalysator te installeren, is het toegelaten een uitholling te maken in de centrale tunnel volgens tekening 279-2.

3.3. Motor

De motor is vrij, maar het motorblok moet komen van een wagenmodel van hetzelfde origineel geregistreerd merk als het originele wagenkoetswerk.

Een "Custom" motor gebouwd volgens het FIA reglement art. 279. 5.4 is eveneens toegelaten.

De motor moet in het originele motorcompartiment geplaatst zijn.

De motor dient tenminste 50% van de lengte van het motorblok (voor longitudinale motoren) of van de breedte van het motorblok (voor transversale motoren) dient zich te bevinden vóór het verticaal vlak, gevormd door de assen van de voorwielen.

Om alle problemen te vermijden, zal de afmeting, vermeld in dit artikel, een tolerantie vertonen van +/- 10 mm voor wat betreft de 50% minimum wat de lengte betreft of van de breedte van de blok.

Configuraties met twee motoren zijn niet toegelaten tenzij op deze manier gehomologeerd.

Variabele kleptiming is niet toegelaten. Inlaatspruitstukken met variabele lengte zijn verboden.

Titanium is niet toegelaten, behalve voor de drijfstangen, de in- en uitlaatkleppen, de klepbedieningen en warmteschilden. Het gebruik van magnesium is niet toegelaten in beweegbare delen.

Het gebruik van enig keramisch onderdeel is verboden. Inwendig en/of uitwendig verstuiven of injecteren van water of enige andere substantie welke dan ook is verboden (andere dan brandstof voor de normale verbrandingsdoeleinden in de motor).

Het gebruik van koolstof of composietmateriaal is beperkt tot koppelingsplaten, spanningsvrije bekledingen en luchtgeleidingen.

Enkel een directe mechanische verbinding tussen het gaspedaal en het motorlaadsysteem (gasklep) is toegelaten.

De tunnels gebruikt voor de doorgang van de uitlaat moeten open blijven naar buiten over minstens twee derden van hun totale lengte.

3.4. Ophanging

Wagens moeten uitgerust zijn met een veerophanging.

De werkwijze en het concept van het ophangingsysteem zijn vrij.

Het gebruik van actieve ophanging is verboden.

Schroefveren zijn verplicht en ze moeten van metaal zijn.

Vooras :

Wijzigingen aan het koetswerk (of chassis) zijn beperkt tot:

- de versteviging van de bestaande verankeringpunten,.
- het toevoegen van materiaal voor het bijmaken van nieuwe verankeringpunten,
- de wijzigingen die nodig zijn om te zorgen voor vrije ruimte voor ophangingarmen, aandrijfassen, wielen en banden.
- het is mogelijk om een ander binnenspatbord te creëren voor montage van de ophanging.
- Met uitzondering van subframes die de voor en achterkant verbinden is het voorste subframe vrij voor wat het materiaal en vorm betreft, op voorwaarde dat:
 - o Het maximum aantal bevestigingspunten aan het carrosserie niet meer dan 6 is.
 - o Het subframe afneembaar is van de carrosserie (niet gelast).
 - o Het subframe gemaakt is van metaal. Uitzondering hierop als het subframe voortkomt uit de serieproductie auto.
- De wielkasten moeten voldoen aan FIA Appendix J Art 279 Art. 10.3.12.
- Alle draagarmen van de ophanging van metaal zijn
- Verchromen van draagarmen en ophanging is verboden is.
- Het verplaatsen van de bevestigingspunten van het subframe is toegestaan (alleen voor RX1).

Achteras :

Met uitzondering van subframes die de voor en achterkant verbinden is het achterste subframe vrij voor wat, het materiaal en vorm betreft, op voorwaarde dat:

- Het maximum aantal bevestigingspunten aan het carrosserie niet meer dan 6 is en deze punten zich bevinden in de ruimten volgens tekening 279-6
- Het subframe afneembaar is van de carrosserie (niet gelast).
- Het subframe gemaakt is van metaal.
- Binnen de limiet volgens tekening 379-6, is het mogelijk vloer en ophanging bevestiging te wijzigen.

Het met Chromom beleggen van stalen ophangingarmen is verboden.

Alle ophangingarmen moeten gemaakt worden uit een homogene metalen materie.

3.5. Overbrenging

Eender welke sensor, contactpunt of elektrische draad aan een van de 4 wielen, aan de versnellingsbak en aan het voor-, midden- en achter differentieel, zijn verboden.

Enkel één sensor voor de aanduiding van de versnelling is toegestaan op de versnellingsbak, op voorwaarde dat het enkel een sensor, draad, scherm geheel is, volledig onafhankelijk van het motormanagementsysteem en dat deze draad in een contrast kleur is uitgevoerd.

De overbrenging is vrij, maar "traction control" is verboden. Het omvormen naar vierwielaandrijving is toegelaten.

Voor- en achter differentieel met beperkt slipvermogen moeten mechanisch zijn.

"Mechanisch beperkt slipvermogen differentieel" betekent elk systeem dat puur mechanisch werkt, dus zonder de hulp van enig hydraulische of elektrisch systeem. Een visco-koppeling wordt niet beschouwd als een mechanisch systeem.

Ingeval van een vierwielaangedreven wagen, is het toegelaten een hydraulisch systeem of visco-koppeling toe te voegen aan het centraal differentieel voor het beperken van het slippen, maar dit systeem mag niet regelbaar zijn wanneer de wagen in beweging is.

ARTIKEL 4: WIJZIGINGEN TOEGELATEN RX3, BIJKOMEND BIJ DE VOORSCHRIFTEN VAN ARTIKEL 2

4.1 Koetswerk

Het origineel koetswerk moet behouden blijven, behalve voor wat betreft de spatborden en aerodynamische delen.

Strip en rubbers mogen verwijderd worden.

De originele plaats voor het reserve wiel ("reserve wiel kom") mag vervangen worden door een vlak metalen plaat dat dezelfde dikte vertoont als de oorspronkelijke vloer.

De ruitenwissers zijn vrij, maar minstens één moet in goede staat van werking zijn.

4.2 Het onderstel

Het in serieproductie gemaakt koetswerk en onderstel dienen behouden te blijven, maar de originele basisstructuur mag versterkt worden in overeenstemming met FIA Artikel 255-5.7.1.

4.3. Motor

4.3.1 Atmosferische motor

De motor is vrij, met een maximum cilinderinhoud van 1600 cm³, maar het motorblok moet komen van een wagenmodel van hetzelfde origineel geregistreerd merk als het originele wagenkoetswerk.

De motor moet in het originele motorcompartiment geplaatst zijn. Configuraties met twee motoren zijn niet toegelaten tenzij op deze manier gehomologeerd.

Variabele kleptiming is niet toegelaten.

Inlaatspuitstukken met variabele lengte zijn verboden.

Titanium is niet toegelaten, behalve voor de drijfstangen, de in- en uitlaatkleppen, de klep bevestigingssystemen en warmteschilden.

Het gebruik van magnesium is niet toegelaten in beweegbare delen.

Het gebruik van enig keramisch onderdeel is verboden.

Inwendig en/of uitwendig verstuiven of injecteren van water of enige andere substantie welke dan ook is verboden (andere dan brandstof voor de normale verbrandingsdoeleinden in de motor).

Het gebruik van koolstof of composietmateriaal is beperkt tot koppelingsplaten, spanningsvrije bekledingen en luchtgeleidingen.

Enkel een directe mechanische verbinding tussen het gaspedaal en het motorlaadsysteem is toegelaten. De tunnels gebruikt voor de doorgang van de uitlaat moeten open blijven naar buiten over minstens twee derden van hun totale lengte.

4.3.1 Turbo motor

Maximum cilinderinhoud is 1000cm³

Het motorblok moet komen van eenzelfde geregistreerd merk als het originele koetswerk. De motor moet in het originele motorcompartiment geplaatst zijn.

De turbo moet een standaard turbo zijn uit een productiemodel van hetzelfde merk, zonder wijzigingen. Dit moet op voorhand aangetoond worden door de deelnemer, door de gegevens door te sturen aan de verantwoordelijke van de technische commissie.

Inlaatspuitstukken met variabele lengte zijn verboden.

Titanium is niet toegelaten, behalve voor de drijfstangen, de in- en uitlaatkleppen, de klep bevestigingssystemen en warmteschilden.

Het gebruik van magnesium is niet toegelaten in beweegbare delen.

Het gebruik van enig keramisch onderdeel is verboden.

Inwendig en/of uitwendig verstuiven of injecteren van water of enige andere substantie welke dan ook is verboden (andere dan brandstof voor de normale verbrandingsdoeleinden in de motor).

Het gebruik van koolstof of composietmateriaal is beperkt tot koppelingsplaten, spanningsvrije bekledingen en luchtgeleidingen.

Enkel een directe mechanische verbinding tussen het gaspedaal en het motorlaadsysteem is toegelaten. De tunnels gebruikt voor de doorgang van de uitlaat moeten open blijven naar buiten over minstens twee derden van hun totale lengte.

4.4 Ophanging

Wagens moeten uitgerust zijn met een veerophanging.

De werkwijze en het concept van het ophangingsysteem zijn vrij.

Het gebruik van actieve ophanging is verboden.

Schroefveren zijn verplicht en ze moeten van metaal zijn.

Vooras :

Wijzigingen aan het koetswerk (of chassis) zijn beperkt tot :

- de versteviging van de bestaande verankering punten,
- het toevoegen van materiaal voor het bijmaken van nieuwe verankering punten,
- de wijzigingen nodig om te zorgen voor vrije ruimte voor ophangingarmen, aandrijfassen, wielen en banden.
- het is mogelijk om een ander binnen spatbord te creëren voor montage van de ophanging

De verstevigingen en toevoeging van materiaal mogen niet meer dan 100 mm verder komen dan het verankering punt.

Met de uitzondering van de onderstellen die de voor- en achterkant met elkaar verbinden, is het vooronderstel vrij voor wat betreft het materiaal en de vorm, in acht genomen dat

- het demonteerbaar is (niet gelast).

Achteras:

Het is mogelijk de nodige aanpassingen te maken voor het gebruik van een Mc Pherson eenheid.

De tekeningen 279-6 en 279-7 zijn niet van toepassing op deze divisie.

De volledig gehomologeerde achter ophangingen van een Kitcar mogen gebruikt worden.

Noodzakelijke aanpassing aan de carrosserie (chassis) zijn toegelaten.

Het met Chromo beleggen van stalen ophangingarmen is verboden.

Alle ophangingarmen moeten gemaakt worden uit een homogene metalen materie.

4.5. Overbrenging

Eender welke sensor, contactpunt of elektrische draad aan een van de 4 wielen, aan de versnellingsbak en aan het differentieel zijn verboden.

Enkel één sensor voor de aanduiding van de versnelling is toegestaan op de versnellingsbak, op voorwaarde dat het enkel een sensor, draad, scherm een geheel is, volledig onafhankelijk van het motormanagementsysteem en dat deze draad in een contrast kleur is uitgevoerd.

De overbrenging is vrij, maar tractie controle is verboden.

Differentiëlen met beperkt slipvermogen moeten mechanisch zijn.

"Mechanisch beperkt slipvermogen differentieel" betekent elk systeem dat puur mechanisch werkt, dus zonder de hulp van enig hydraulische of elektrisch systeem. Een visco-koppeling wordt niet beschouwd als een mechanisch systeem.

Een visco-koppeling is toegestaan indien dit gehomologeerd is op de wagen.

ARTIKEL 5: VOORSCHRIFTEN VAN TOEPASSING OP EN WIJZIGINGEN TOEGELATEN VOOR DE SuperNationals , BIJKOMEND BIJ DE VOORSCHRIFTEN VAN ARTIKEL 2

De voertuigen Moeten voorzien zijn van een Nationaal Technisch paspoort van RACB Sport

5.1. Koetswerk

- A. Het origineel koetswerk moet behouden blijven, behalve voor wat betreft de spatborden en aerodynamische delen. Strip en rubbers mogen verwijderd worden. De ruitenwissers zijn vrij, maar minstens één moet in goede staat van werking zijn.
- B. De originele plaats voor het reserve wiel ("reserve wiel kom") mag vervangen worden door een vlak metalen plaat dat dezelfde dikte vertoont als de oorspronkelijke vloer.
- C. De vloer onder de achterzetel mag met 100 mm verhoogd worden tekening 279.1
- D. De stalen plaat, gebruikt voor deze wijziging, moet dezelfde dikte vertonen als deze van de bodemplaat.

5.2 Het onderstel

Het in serieproductie gemaakt koetswerk en onderstel dienen behouden te blijven, maar de originele basisstructuur mag versterkt worden in overeenstemming met Artikel 255-5.7.1.

De wielbasis en overhang van het serie geproduceerd of gehomologeerd model moet gerespecteerd worden. De meting zoals beschreven in FIA 2017 Appendix J - 279 Art 3.2 en 3.2.1.

Het koetswerk mag veranderd worden in overeenstemming met tekening 279.6.

De vloer in de cockpit mag NIET gewijzigd worden met uitzondering van artikel 5.2.1.C.& D.

Luchtstroom door de vloer is verboden. Elke overtreding hierop zal bestraft worden met een extra ballast van 30 kg boven op het minimum gewicht van de wagen.

Een luchtstroom is door de volledige vloer van de wagen verboden.

5.3. "Skirts" Dorpel verbreding.

Het plaatsen van "skirts" dorpel verbreding is toegestaan op voorwaarde dat:

- het materiaal bestaat uit aluminium met een maximale dikte van 1,5 mm of uit kunststof met een dikte van maximum 5 mm.
- er geen versteviging is ingebouwd
- ze niet breder zijn dan de spatborden gemeten van voor naar achter in rechte lijn
- er minimum 3 inspectie gaten voorzien zijn met een diameter van 30 mm aan de onderkant

5.4. Motor

De motor moet in het compartiment geplaatst worden dat voor de originele motor voorzien werd.

I.v.m. de positie van de motor zijn de volgende opties toegelaten voor lengterichting motoren:

- Origineel als in de productie wagen volgens homologatie van de fabrikant, of
- Volgens FIA Appendix J 2024 art. 279 voor RX4 wagens in het bezit van een geldig FIA paspoort.
- Voor de overige wagens: tenminste X mm $\pm 5\%$ (zie onder staande table) van de lengte van het motorblok (voor longitudinale motoren) ~~of van de breedte van het motorblok (voor transversale motoren)~~ dient zich te bevinden vóór het verticaal vlak, gevormd door de assen van de voorwielen.

Totale lengte van de motor blok	X (mm)
Tussen 250 en 350 mm	100
Tussen 350 en 450 mm	150
Tussen 450 en 550 mm	200
Meer dan 550 mm	250

Een uitbreiding van maximum van 110 mm in het schutbord (firewall) is toegelaten.

Om alle problemen te vermijden, zal de afmeting, vermeld in dit artikel, een tolerantie vertonen van ± 10 mm.

Configuraties met twee motoren zijn niet toegelaten tenzij op deze manier gehomologeerd.

Variabele kleptiming is enkel toegestaan integraal zoals gemonteerd op serievoertuig van dat type motor. Bediening van de variabele kleptiming dient ongewijzigd en integraal van deze standaardmotor te worden overgenomen en mag niet worden gemonteerd op een in serie niet met variabele kleptiming voorziene motor. Inlaatspuitstukken met variabele lengte zijn verboden.

Titanium is niet toegelaten, behalve voor de drijfstangen, de in- en uitlaatkleppen, de klepbediening en warmteschilden.

Het gebruik van enig keramisch onderdeel is verboden. Inwendig en/of uitwendig verstuiven of injecteren van water of enige andere substantie welke dan ook is verboden (andere dan brandstof voor de normale verbrandingsdoeleinden in de motor).

Het gebruik van koolstof of composietmateriaal is beperkt tot koppelingsplaten, spanningsvrije bekledingen en luchtgeleidingen.

Enkel een directe mechanische verbinding tussen het gaspedaal en het motorlaadsysteem is toegelaten. De tunnels gebruikt voor de doorgang van de uitlaat moeten open blijven naar buiten over minstens twee derden van hun totale lengte.

5.5.1 Turbo motoren SuperNational+

Voor drukge vulde motoren is de maximum toegestane cilinderinhoud 2058 cm³ voor benzinemotoren en 2333 cm³ voor diesel motoren. Alle wagens voorzien van een drukge vulde motor moeten voorzien worden van een restrictor, vastgehecht aan de compressorbehuizing.

Al de lucht nodig voor de voeding van de motor moet via deze restrictor gaan, die de volgende normen dient te respecteren:

De maximum interne diameter van de restrictor is 45 mm.

Deze diameter moet behouden blijven over een afstand van minstens 3 mm gemeten in de naar binnen lopende richting loodrecht op het vlak van de bewegende as waarvan het maximum zich bevindt op 50 mm tegenover het vlak gevormd door de uiteinden van het wielblad (zie tekening 254-4).

Deze diameter moet gerespecteerd worden bij gelijk welke temperatuur.

De buitendiameter van de restrictor ter hoogte van de hals, moet kleiner zijn dan 51 mm. Deze diameter moet behouden blijven over een lengte van 5 mm aan elke kant.

Het monteren van de restrictor op de turbolader moet uitgevoerd worden op dergelijke wijze dat het absoluut noodzakelijk is dat er twee schroeven volledig dienen verwijderd te worden van de compressor of van de restrictor, waardoor de restrictor kan verwijderd worden. Het monteren door middel van een puntschroef is niet toegelaten.

Om de restrictor te installeren, is het toegelaten materiaal weg te halen van de compressorbehuizing, en om er aan te voegen, met als enig doel zich te verzekeren van de hechting van de restrictor op de compressorbehuizing. De schroefkoppen dienen voorzien te zijn van gaatjes om een verzegeling toe te laten. De restrictor moet samengesteld zijn uit één enkel materiaal en mag enkel doorboord worden voor de hechting en de verzegeling, die moet uitgevoerd worden tussen de hechtingsschroeven, tussen de restrictor en de compressorbehuizing en de turbinebehuizing (zie tekening 254-4).

Bij een motor met twee compressors in parallel, is iedere compressor beperkt tot een maximum interne diameter van 32 mm, en 38 mm als buitendiameter.

De uitlaatgassen van de waste gate moeten in het uitlaatsysteem van de wagen uitkomen, en mogen op geen enkele manier gerecupereerd worden.

Bovendien mag er geen enkele verbinding bestaan tussen de systemen van de inlaat en de uitlaat.

Waterinjectie is verboden, zelfs als het origineel bestaat op de gehomologeerde motorblok. Het besproeien van de interkoeler is verboden.

De wagens met drukge vulde motoren mogen niet uitgerust zijn met een regelsysteem dat de laaddruk, of het elektronische controlesysteem dat de laaddruk regelt, kan wijzigen via de piloot, wanneer de wagen in beweging is (buiten het gaspedaal).

Keramische componenten, variabele inlaatdiameters en intern regelbare kleppen op turboladers zijn verboden.

Variabele kleptiming is verboden voor turbo motoren.

5.5.2. Turbo motoren Supernational-

Maximale cilinderinhoud :

2000cc voor atmosferische motoren

1600cc voor druk gevulde motoren

De maximum interne diameter van de restrictor is 30 mm.

Deze diameter moet behouden blijven over een afstand van minstens 3 mm gemeten in de naar binnen lopende richting loodrecht op het vlak van de bewegende as waarvan het maximum zich bevindt op 50 mm tegenover het vlak gevormd door de uiteinden van het wielblad (zie tekening 254- 4).

Deze diameter moet gerespecteerd worden bij gelijk welke temperatuur.

De buitendiameter van de restrictor ter hoogte van de hals, moet kleiner zijn dan 36 mm. Deze diameter moet behouden blijven over een lengte van 5 mm aan elke kant.

Het monteren van de restrictor op de turbolader moet uitgevoerd worden op dergelijke wijze dat het absoluut noodzakelijk is dat er twee schroeven volledig dienen verwijderd te worden van de compressor of van de restrictor, waardoor de restrictor kan verwijderd worden. Het monteren door middel van een puntschroef is niet toegelaten.

Om de restrictor te installeren, is het toegelaten materiaal weg te halen van de compressorbehuizing, en om er aan te voegen, met als enig doel zich te verzekeren van de hechting van de restrictor op de

compressorbehuizing. De schroefkoppen dienen voorzien te zijn van gaatjes om een verzegeling toe te laten.

De restrictor moet samengesteld zijn uit één enkel materiaal en mag enkel doorboord worden voor de hechting en de verzegeling, die moet uitgevoerd worden tussen de hechtingsschroeven, tussen de restrictor en de compressorbehuizing en de turbinebehuizing (zie tekening 254-4).

De uitlaatgassen van de wastegate moeten in het uitlaatsysteem van de wagen uitkomen, en mogen op geen enkele manier gerecupereerd worden.

Bovendien mag er geen enkele verbinding bestaan tussen de systemen van de inlaat en de uitlaat.

Waterinjectie is verboden, zelfs als het origineel bestaat op de gehomologeerde motorblok. Het besproeien van de interkoeler is verboden.

De wagens met drukgevlude motoren mogen niet uitgerust zijn met een regelsysteem dat de laaddruk, of het elektronische controlesysteem dat de laaddruk regelt, kan wijzigen via de piloot, wanneer de wagen in beweging is (buiten het gaspedaal).

5.6. Ophanging

Wagens moeten uitgerust zijn met een veerophanging. De werkwijze en het concept van het ophangingsysteem zijn vrij. Schroefveren zijn verplicht en ze moeten van metaal zijn.

Vooras :

Wijzigingen aan het koetswerk (of chassis) zijn beperkt tot :

- de versteviging van de bestaande verankeringpunten,
- het toevoegen van materiaal voor het bijmaken van nieuwe verankeringpunten,
- de wijzigingen nodig om te zorgen voor vrije ruimte voor ophangingarmen, aandrijfassen, wielen en banden.
- het is mogelijk om een ander binnenspatbord te creëren voor montage van de ophanging.

De verstevigingen en toevoeging van materiaal mogen niet meer dan 100 mm verder komen dan het verankeringpunt.

Met de uitzondering van het onderstel (frame/chassis) die de voor- en achterkant met elkaar verbinden, is het vooronderstel vrij voor wat betreft het materiaal en de vorm, in acht genomen dat :

- het demonteerbaar is (niet gelast).

Achteras :

De wijzigingen aan het koetswerk (of chassis) voor de aanpassing van de gewijzigde verankering- en zwenkpunten zijn beperkt tot deze van de tekening 279-6

Binnen de limiet volgens tekening 279-6, is het mogelijk vloer en ophanging bevestiging te wijzigen

Het gebruik van actieve ophanging is verboden.

Het met Chrom beleggen van stalen ophangingarmen is verboden.

Alle ophangingarmen moeten gemaakt worden uit metaal.

Hydropneumatische ophangingsystemen zijn toegelaten, op voorwaarde dat zij geen actieve controle hebben.

5.7. Overbrenging

Eender welke sensor, contactpunt of elektrische draad aan een van de 4 wielen, aan de versnellingsbak en aan het voor of achter differentieel, zijn verboden.

Enkel één sensor voor de aanduiding van de versnelling is toegestaan op de versnellingsbak, op voorwaarde dat het enkel een sensor, draad, scherm een geheel is, volledig onafhankelijk van het motormanagementsysteem en dat deze draad in een contrast kleur is uitgevoerd.

De overbrenging is vrij, maar "tractie control" is verboden. Voor- en achter differentieel met beperkt slipvermogen moeten mechanisch zijn.

"Mechanisch beperkt slipvermogen differentieel" betekent elk systeem dat puur mechanisch werkt, dus zonder de hulp van enig hydraulisch of elektrisch systeem.

Een visco-koppeling wordt niet beschouwd als een mechanisch systeem.

ARTIKEL 6: VOORSCHRIFTEN VAN TOEPASSING OP EN WIJZIGINGEN TOEGELATEN VOOR SUPERBUGGY RX

6.1. DEFINITIE

In deze klasse rijden uitsluitend voertuigen:

6.1.1. Superklasse

In deze klasse rijden uitsluitend voertuigen - éénzitter frame - met carrosserieën welke speciaal voor de autocross zijn ontworpen en waarvan het silhouet geen gelijkenis vertoont met een in serie vervaardigde auto

- Toegestaan is een maximale cilinderinhoud 7000 cc
- Tot 4000 cc is drukvulling toegestaan met inachtneming van Art 9.28. Boven de 4000 cc is geen drukvulling toegestaan
- Het aantal aangedreven wielen is vrij
- Voertuigen uitgerust met een elektrische en/of hybride of andere alternatieve krachtbron zijn niet toegestaan
- De cilinderinhoud mag niet meer dan 2100cc bedragen, het voertuig voorzien moet zijn van vierwielaandrijving.

Auto's in deze klasse moeten voldoen aan de veiligheidsconstructie: Art 283.8.

6.2. VEILIGHEIDSCONSTRUCTIE

Deze veiligheidsconstructie (Art 283.8.) geldt voor alle gecertificeerde en niet gecertificeerde auto's. Demontabele veiligheidsconstructies of demontabele delen van de veiligheidsconstructie zijn niet toegestaan. (Niet gecertificeerde auto's zijn (zelfbouw) auto's met een veiligheidsconstructie die geen ASN /RACB rolkooi certificaat hebben).

In alle Sprintklassen wordt een gecertificeerde veiligheidsconstructie met de afgiftedatum van vóór 2008 niet toegestaan. Nadere informatie over gecertificeerde rolkooien kan verkregen worden bij de RACB erkend rolkooi-producent of het kantoor van de RACB.

Zie FIA Art. 283-8 voor rolkooi vereisten (online beschikbaar).

VEILIGHEIDSVOORSCHRIFTEN VOOR ALLE DEELNEMENDE VOERTUIGEN IN DE SPRINTKLASSEN

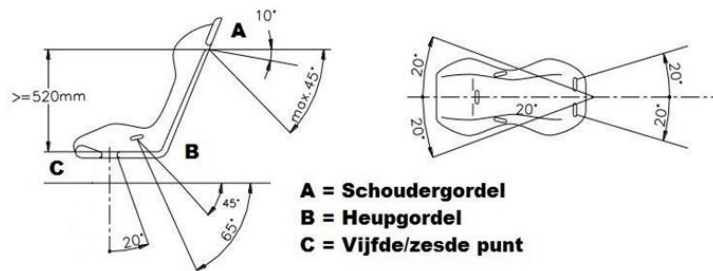
6.3. VEILIGHEIDSGORDEL/ GORDELBEVESTIGING

Alle deelnemende voertuigen moeten minimaal voorzien zijn van 'n vijf- of zespunts veiligheidsgordel met geldig FIA keurmerk, zie Annexe J art 253.6.1. De gordel moet op vijf of zes afzonderlijke punten worden vastgezet volgens voorschrift en tekeningen in FIA zie annexe J art. 253.6.2 en de gordel moet geometrisch gemonteerd zijn zoals tekening 253.61 a, b, c en d.

Het is verboden veiligheidsgordels te verankeren aan de stoelen of de stoelbevestigingen.

- De aanbevolen geometrische plaatsen voor de bevestigingspunten worden getoond in tekening no.253-61. De schouderbanden moeten in neerwaartse richting naar achter zijn gericht en moeten zodanig worden gemonteerd dat de hoek t.o.v. de horizontale lijn vanaf de bovenzijde van de rugleuning niet groter is dan 10 tot 20°. Echter aanbevolen wordt dat deze hoek niet groter is dan 10°. De maximum hoeken van de bevestigingspunten van de schouderbanden met de hartlijn van de stoel zijn 20° divergent of convergent (de schouderbanden mogen symmetrisch gekruist over de hartlijn van de voorstoel gemonteerd).
- De onderlichaam- en kruisbanden moeten niet over de randen van de stoel liggen maar er doorheen, zodat het bekken over een zo groot mogelijke oppervlakte wordt vastgezet. De banden moeten strak in de overgang tussen het bekken en de bovendij passen. Onder geen enkele voorwaarde mag deze band over de onderbuik worden gedragen. Er moet op worden gelet dat de gordelbanden niet beschadigen door schaven langs scherpe randen.
- De schouderbanden mogen ook bevestigd worden aan de rolkooi of aan een dwars verbindingsstang
- De dwarsversterking moet een buis zijn van minimaal 38 mm x 2,5 mm of 40 mm x 2 mm, gemaakt van koudgetrokken naadloos koolstofstaal, met een minimum treksterkte van 350 N/mm².
- De hoogte van deze versterking moet zodanig zijn dat de schouderbanden naar achter en naar beneden gericht zijn met hoek tussen de 10° en 20° t.o.v. de horizontale lijn vanaf de bovenzijde van de rugleuning. Een hoektussen 0 en 20° wordt aanbevolen wanneer een FHR systeem gebruikt wordt.

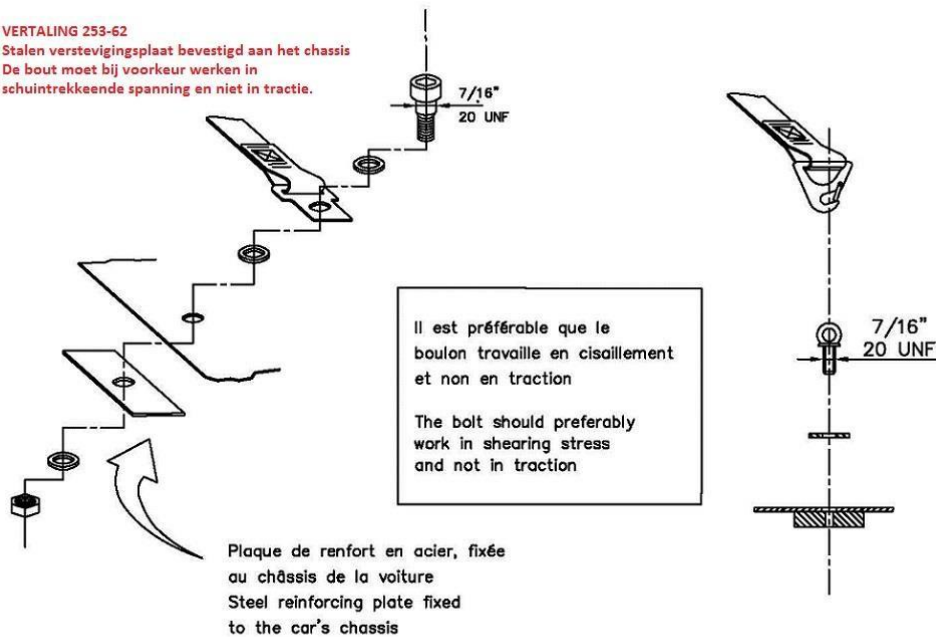
- De banden mogen worden bevestigd d.m.v. lussen of bouten, echter in het laatste geval moet een bus worden ingelast voor elk montage punt (zie de tekeningen no. 253-67 en no. 253-66 voor de maten). Deze bussen moeten in de versterkingsstang worden geplaatst en de banden moeten hieraan te worden bevestigd met bevestigingsbouten van M12 klasse 8.8 of 7/16 UNF specificatie.
- Ieder bevestigingspunt moet in staat zijn een belasting van 1470 daN te weerstaan, of 720 daN voor de kruisbanden. Als een bevestigingspunt voor de bevestiging van twee banden wordt gebruikt, zal de toe te passen belasting gelijk zijn aan de som van de verlangde lasten.
- Voor ieder te maken bevestigingspunt moet een verstevigingsbuis (zie tekening 253-67) worden gebruikt. Alleen in de bodem mag ook een origineel gordeloog (van klasse 8 specificatie) voor de gordelbevestiging direct aan een framebuis van minimaal 30x2 mm gelast worden.
- Principes voor de bevestiging aan de carrosserie:
 - 1) Algemene bevestigingswijze (zie tekening no. 253-62) alleen de schouderbanden mogen ook worden gelust.



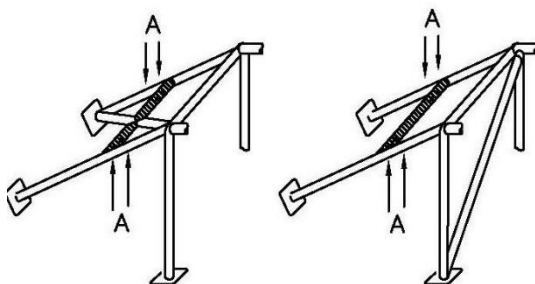
253-61

VERTALING 253-62

Stalen versterkingsplaat bevestigd aan het chassis
De bout moet bij voorkeur werken in schuintrekkende spanning en niet in tractie.

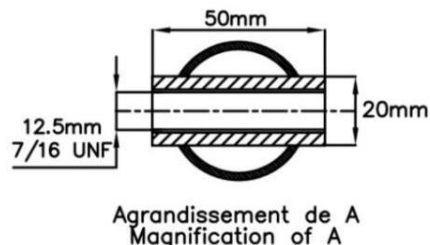


Dessin/Drawing 253-62



Ⓐ trous de montage pour harnais
mounting holes for harness

Dessin/Drawing 253-66



Agrandissement de A
Magnification of A

Dessin/Drawing 253-67

Nederlandse vertaling: Vergroting van A

6.4. BESTUURDERSSTOEL

Een FIA gehomologeerde stoel wordt aanbevolen welke dan volgens de FIA Art. 279a-3.9.1 tot 279a-3.9.4 gemonteerd moet zijn.

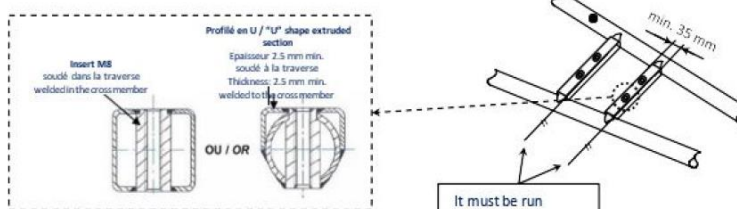
- Een complete FIA 8855-1999,8855-2021 of 8862-2009 stoel is verplicht.
- Veiligheidsuitrusting dient gebruikt te worden zoals het gehomologeerd is, zonder aanpassingen of het verwijderen van delen en altijd volgens instructies van de fabrikant.
- De vervaldatum van de stoel mag niet gepasseerd zijn.
- De stoel mag op geen enkele wijze worden aangepast;
- De rugleuning van de bestuurdersstoel mag maximaal 15° ten opzichte van de verticale lijn naar achter gekanteld worden.

Montage punten voor het bevestigen van stoelsteunen:

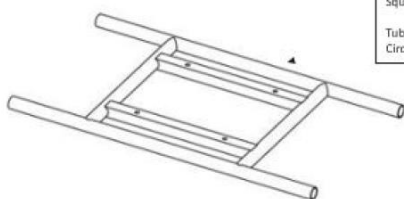
- De stoelsteunen moeten bevestigd worden aan de montage punten voor het bevestigen van stoel volgens constructie "C" of "D", zie tekening hieronder.
- De liggers moeten aan de basisconstructie van de carrosserie worden gelast of geschroefd, zie tekening 253-65B. De liggers moeten minimaal 35x2,5 mm zijn.
- Artikelen 279A-3.9.3.1 van Annexe J is ook van toepassing.
- De stoelsteunen moeten van minimaal 3 mm staal zijn of 5 mm lichtmetaal en moeten op **minimum 4** bevestigingspunten worden vastgezet met M8 bouten (kwaliteit minimaal 8.8). Artikelen 253-16.1, 253-16.4 en 253-16.5 van Annexe J zijn ook van toepassing.

Installation - propositions

Installation proposals



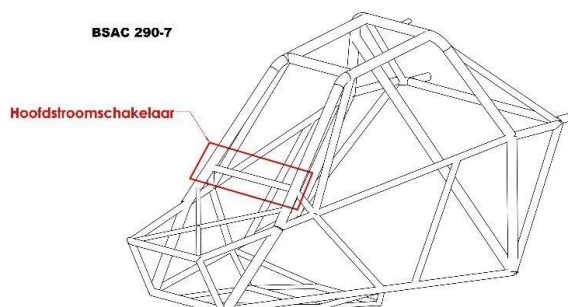
Construction "C"



Construction "D"

6.5. HOOFDSTROOMSCHAKELAAR

De verplichte hoofdstroomschakelaar moet zowel van binnen als van buiten bediend kunnen worden. Voor wat betreft de buitenzijde moet het bedieningsmechanisme bij de onderzijde van de voorruit/gaas bevestigd zijn. De plaats moet duidelijk zichtbaar zijn aangegeven door een rode schicht (spark) binnen een blauwe driehoek, met witte rand, waarvan de basis tenminste 12 cm is (zie tekening BSAC-290-7).



6.6. BRANDSTOF

Als brandstof voor de deelnemende voertuigen mag alleen de in Nederland langs de openbare weg verkrijgbare handelsbrandstof voor motorvoertuigen worden gebruikt en alleen lucht mag met brandstof worden gemengd als oxidant volgens Annexe J art.252.9.4 (met uitzondering van de deelnemende voertuigen die voldoen aan het FIA Reglement 279). De organisator heeft het recht rijders/inschrijvers te verplichten gebruik te maken van door de organisator beschikbaar gestelde brandstof (met uitzondering van deelnemende voertuigen die voldoen aan het FIA Reglement 279. Per evenement kan de methode van controleren nader bekend gemaakt worden. Tegen de door de TC gehanteerde methode van brandstofcontrole is geen protest mogelijk.

6.7. BRANDSTOFTANK

De brandstoftank moet op een afdoende beveiligde plaats zijn opgesteld en moet deugdelijk gemonteerd zitten aan het deelnemend voertuig.

- De brandstoftank mag zich niet in het bestuurderscompartiment bevinden, en moet van het bestuurderscompartiment gescheiden zijn door een brandschot.
- De totale inhoud van de tank mag niet meer dan 22 liter zijn.
- De brandstoftank moet FIA goedgekeurd zijn (met bijhorend geldig certificaat) of van staal van minimaal 0,8mm of van metaal minimaal 1,5mm worden uitgevoerd en voorzien zijn van een degelijke sluiting en ontluchting naar beneden.
- De ontluchtingsleiding moet voorzien zijn van een terugslagklep.
- De afscherming van een FIA tank moet voldoen aan de FIA reglementen.

6.8. BRANDSTOFPOMP/FILTERS

Alle brandstofpompen mogen alleen brandstof aanvoeren tijdens het startproces en/of als de motor loopt. De brandstofpompen en filters mogen zich nimmer in het bestuurderscompartiment bevinden.

6.9. KOELSYSTEEM

Uit milieuoverwegingen mag als koelmiddel alleen water of het milieuvriendelijke Mono Propyleen Glycol gebruikt worden.

6.10. STUURKOLOM

De stuurkolom moet zijn voorzien van een schuifstuk, kruiskoppelingen of vervormbaar onderdeel welke in geval van een botsing de lengteverandering van 50 mm op kan nemen.

6.11. REMSYSTEEM

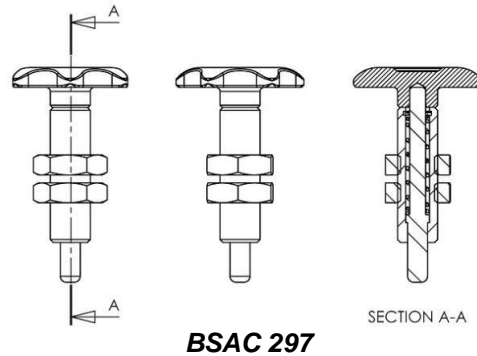
De deelnemende voertuigen moeten voorzien zijn van een gescheiden remsysteem. De remwerking mag op geen enkel wiel uit schakelbaar zijn. Bij controle moeten alle 4 de wielen blokkeren.

6.12. STOF-EN REMLICHT

Eén (1) stoflicht met zowel links als rechts hiervan een remlicht is verplicht. Deze lichten (type mistlamp) met elk een oppervlakte van tenminste 60 cm² waarbij de zijkanten niet worden meegeteld, moeten op een hoogte geplaatst zijn van minimaal 115 cm en maximaal 150 cm boven de grond en voorzien zijn van minimaal een 21W lamp of een lampunit met minimaal 40 LED's. Ook met een oppervlakte van tenminste 60 cm². De lampen moeten zichtbaar zijn op 1 meter hoogte boven de grond en 1 meter achter de auto. Zodra het deelnemend voertuig zich op de baan bevindt, moet het stoflicht branden. Dit stoflicht moet ook blijven branden wanneer de rijder om welke reden dan ook, op de baan uitvalt. Dit stoflicht moet daarom buiten de hoofdstroomschakelaar om, aan- en uitgezet kunnen worden.

6.13. RAAMAFSCHERMING EN INSTAPOENING

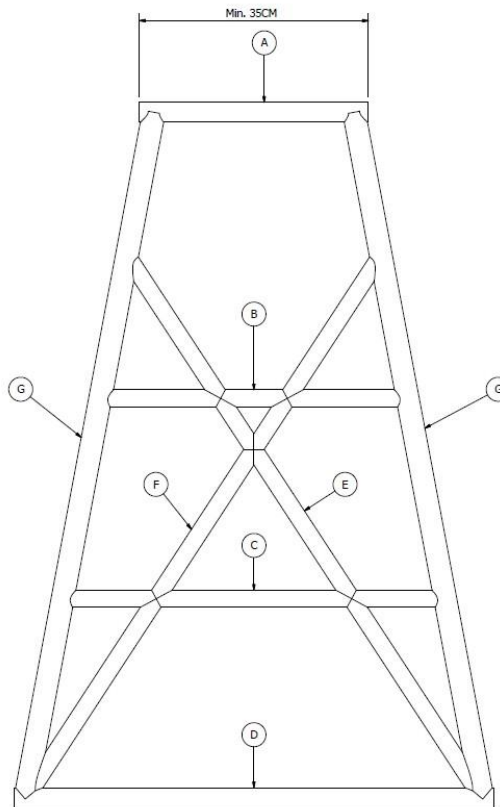
Alle voertuigen moeten een instapopening hebben van minimaal 45x75 cm. Zowel de voorzijde als de instapopeningen moeten een doorzichtige beschermende constructie hebben. Dit mag een gaaswerk zijn die moet dan een diameter hebben van minimaal 2 mm met een maaswijdte van maximaal 40 x 40mm. Als er Polycarbonaat raamwerk gemonteerd wordt moet deze aan de voorzijde minimaal 5 mm zijn en zijkanten minimaal 3 mm. Aan de zijkanten moeten de raamwerken met 2 geblokkeerde scharnieren gemonteerd worden (1 geblokkeerd scharnier per kant). Aan de onderzijde moet dit deugdelijk met een statische snel sluiting (zie voorbeeld tekening BSAC 297) zijn dichtgemaakt en moet van zowel de binnen als de buitenzijde geopend kunnen worden. De zogenaamde FIA raamnetten zijn toegestaan. De raamafscherming moet zo geconstrueerd zijn, dat er nimmer een arm of hand tijdens een wedstrijd buiten het bestuurderscompartiment kan komen. Aan zowel de voorzijde als de zijkanten mag het gezichtsveld nimmer worden belemmerd en moet de bestuurder zichtbaar zijn.



BSAC 297

6.14. BESTUURDERSCOMPARTIMENT

Hiermee wordt bedoeld: De ruimte tussen het metalen brandschot achter de stoel en de afscherming voor de pedalen (zie tekening BSAC 298 – Buis A). En er mogen zich geen vloeistof houdende reservoirs in het bestuurders- compartiment bevinden, met uitzondering van rem-koppeling en schokdemperreservoirs, mits afgeschermd. De hoogte van het bestuurderscompartiment moet zodanig zijn dat de ruimte tussen de helm van de bestuurder en het dak minimaal 50 mm is. De breedste maat van het bestuurderscompartiment moet minimaal 800 mm zijn en de smalste maat mag niet kleiner dan 350 mm zijn (zie tekening BSAC 298 – Buis A). De minimale breedte van het dak moet 500 mm zijn.



BSAC 298

6.15. BESCHERMING BESTUURDERSCOMPARTIMENT

Het bestuurderscompartiment moet middels een zogenaamd brandschot van metaal van minimaal 1 mm dikte volledig van het motorcompartiment afgescheiden worden. Maximale opening tussen metalen schot en binnen contouren auto is 50 mm. Het brandschot mag voorzien zijn van openingen t.b.v. schakelstangen en leidingen e.d. De doorvoer mag 20 mm groter zijn in omtrek dan voor de doorvoer nodig is.

Er moet een extra beveiliging aanwezig zijn op alle leidingen om risico's van beschadiging (stenen, corrosie, breuk van mechanische delen enz.) tegen te gaan. Bovendien moeten de brandstof- en koelleidingen die zich in het bestuurderscompartiment bevinden van metaal zijn of een metalen beschermlaag hebben en mogen niet zijn voorzien van koppelingen. Er geldt dat wanneer de benzinetank en/of accu voor de pedalen is geplaatst, er een metalen afscherming tussen tank en/of accu en de pedalen moet zijn aangebracht van minimaal 1 mm dik. In alle andere gevallen moet er een afscherming voor de pedalen zijn bevestigd van minimaal 1,5 mm dik.

6.16. UITSTEKENDE DELEN

Onnodig uitstekende delen, zowel binnen als buiten het deelnemend voertuig zijn niet toegestaan. De evt. afscherming van zowel voor-, zij- en achterkant mag nooit buiten de wielen steken en moet worden voorzien van ronde hoeken met een afrondingsstraal van ca. 100 mm.

6.17. LOSSEN DELEN

Het is verboden om losse delen in of op het deelnemend voertuig mee te voeren tijdens de manches / finales.

6.18. AFSCHERMING TUSSENAS

Hiervoor geldt:

- De cardanas/ketting mag zich zowel binnen als buiten het bestuurderscompartiment bevinden.
- Indien de cardanas/ketting zich in het bestuurderscompartiment bevindt, moet deze in een transmissietunnel worden geïnstalleerd. Deze transmissietunnel moet de cardanas over de volledige lengte van het bestuurderscompartiment omsluiten.
De transmissietunnel moet zijn gemaakt van een stalen plaat met een minimale dikte van 1,5 mm, of van een metalen buis met een minimale dikte van 3,0 mm.
De transmissietunnel moet deugdelijk op de bodemgroep of aan het frame worden bevestigd, op zodanige wijze dat deze tijdens normaal gebruik of bij een ongeval niet kan los raken. Er mogen zich in de transmissietunnel geen gaten bevinden, met uitzondering van het horizontale deel waarmee het aan de bodemgroep of het frames bevestigd wordt.
- Indien gemonteerd buiten de cockpit, moet deze aan beide uiteinden van de cardanas middels ten minste twee stalen beugels, met een minimale dikte van 3,0 mm en een minimale lengte van 250 mm, gemonteerd worden teneinde te voorkomen dat deze de grond raken in geval van breuk.
- Wanneer een brandstof- of olietank dichtbij een deel van de cardanas ligt, is het verplicht dat de tank extra beschermd wordt aan de zijden dicht bij de cardanas

6.19. ACHTERUITVERSNELLING

Een functionerende achteruitversnelling is verplicht.

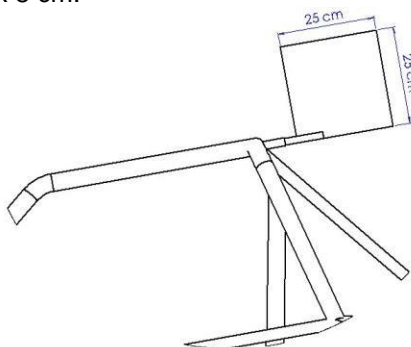
6.20. WIELEN/BANDEN

- Het gebruik van kettingen, dubbellucht en voorwerpen op of in de banden is niet toegestaan.
- Bij gebruik van beadlock velgen mogen de bouten van de beadlock ring niet buiten de velgrand uitsteken.
- Velgen mogen niet zodanig worden bewerkt dat dit het risico van het afbreken van de velg tot gevolg heeft. Dit ter bestraffing door WL/Sportcommissarissen.
- Het is niet toegestaan om aan de buitenzijde van de velg, een wieldeksel / afdekplaat in of op de velg te monteren. Dit ter bestraffing door WL/Sportcommissarissen.
- In verband met de veiligheid moeten wielen te allen tijde aan het deelnemend voertuig blijven zitten, bij het afbreken van een wiel is hij/zij verplicht ogenblikkelijk te stoppen. Rijdt de deelnemers door is de straf ter beslissing door WL/Sportcommissarissen. Een rijder moet altijd met vier wielen finishen.

6.21. STARTNUMMER

Het startnummer met zwarte cijfers van tenminste 20 cm hoogte en 8 cm breedte, moet duidelijk aan beide zijden op een witte, ondoorzichtige ondergrond van 25x25 cm worden aangebracht.

- Het startnummer moet onmiddellijk voor de start van de wedstrijden aan beide zijden duidelijk zichtbaar zijn aangebracht op een van de hoeken van een enkele plaat die nimmer gevaar kan opleveren voor anderen of de rijder zelf.
- Het nummerbord met startnummer moet zijn aangebracht aan de achterzijde van de hoofdrolbeugel achter de bestuurdersstoel zoals getekend in tekening BSAC-290-5
- Tevens moet aan de voorzijde van het deelnemend voertuig het startnummer worden aangebracht ter grootte van minimaal 10 x 5 cm.



6.22. SLEEPKENMERK

De deelnemende voertuigen moeten aan voor- en achterzijde voorzien zijn van een rood kenmerk waar de sleep kabel aan bevestigd kan worden.

6.23. DEELNEMEND VOERTUIG FIA AANBIEDEN

Een voertuig die volledig voldoet aan FIA artikel 279A mag deelnemen op voorwaarde dat hij een FIA-paspoort en de bijhorende stickers op het chassis draagt, en op voorwaarde dat hij reeds heeft deelgenomen aan 1 erkend FIA International autocross wedstrijd (moet in het paspoort vermeld staan).

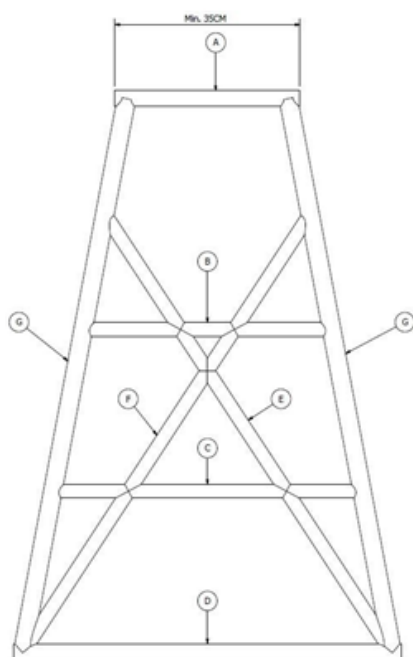
6.24. KATALYSATOR

In het uitlaat systeem moet zich één of meerdere FIA gehomologeerde werkende katalysatoren bevinden waar alle uitlaatgassen doorheen gaan. De katalysator moet maximaal 50 cm vanaf de uitlaatgas uitstroom opening gemonteerd worden. Het geregistreerde FIA homologatie nummer moet duidelijk leesbaar zijn zonder demontage van enig onderdeel en middels een FIA certificaat. De katalysator mag niet gewijzigd of aangepast worden.

6.25. BODEMGROEP

De bodemgroep (zie tekening BSAC 298) moet minimaal voldoen aan de volgende eisen: De bodemgroep moet voorzien zijn van 1 dwarsverbinding i.c.m. 2 diagonalen of minimaal 2 dwarsverbindingen i.c.m. 1 diagonaal. De te gebruiken versterking moet minimaal een diameter hebben van 30 x 2 mm of van een wanddikte van minimaal 1,5 mm indien het certificaat dit aangeeft. Minimaal 1 dwarsverbinding moet zich onder de stoel bevinden.

De te gebruiken versterking moet het bodemframe diagonaal doorkruisen en moet beginnen tussen buis A en de voorrolbeugel en eindigen op niet meer dan 10 cm afstand van de hoofdrolbeugel. Bij auto's waar de voorrolbeugel eindigt op buis A moet het diagonaal beginnen tussen buis A en de a-stijlondersteuning. Indien twee diagonalen kruisen wordt geadviseerd het kruispunt met twee inzetstukken te versterken van gebogen metaalplaat met een U-vorm (tekening 253-34) met een dikte van niet minder dan 1.0 mm. De einden van deze versterking moeten liggen op een afstand vanaf de top van de hoek tussen 2x en 4x de diameter van de dikste van de te verbinden buizen.



BSAC 298

Bodemgroep moet minimaal bestaan uit:

1 dwarsverbinding i.c.m. 2 diagonalen

A

B of C

E

F

D

OF

2 dwarsverbindingen i.c.m. 1 diagonaal

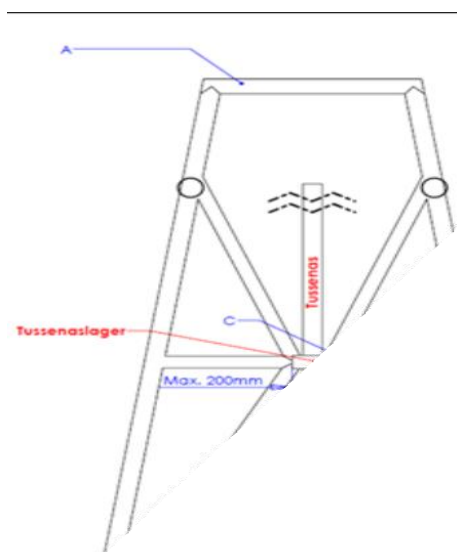
A

B

C

D

E of F



6.26. ZIJDELINGSE COCKPITBESCHERMING

De cockpit moet zijdelingse bescherming hebben, die de ruimte bedekt tussen het bovenste deel van de bovenste stangen van de zijdeur tot aan de vloer, en over de gehele lengte van de cockpit.

De zijdelingse bescherming moet bestaan uit:

- samengestelde honingraatstructuren, minimale dikte van de dikte van de samengestelde panelen moet 15 mm zijn; en/of
- staalplaat, minimale dikte 1,5 mm.

De zijdelingse bescherming moet stevig worden bevestigd met stalen bouten, minimummaat M6, aan stalen beugels, minimale dikte 2 mm, die zijn gelast aan de deurstangen en aan het frame van de pedaalkast aan de kuipzijde.

Als er een schommelarmvoorwielophanging wordt gebruikt, moet een stalen of aluminiumplaat van minimaal 1,5 mm dik de cockpit scheiden van de onderdelen van de tuimelaarophangingsdelen, inclusief de schokdempers.

Elke stalen of aluminiumplaat moet worden bevestigd aan het chassis op ten minste vier gelaste stalen beugels, dikte minimaal 2 mm, met minimaal vier M6 stalen bouten.

6.26.1 Zijdelingse antiblokkeerbeveiliging

Deze moet bestaan uit samengestelde honingraatstructuren die stevig bevestigd is aan stalen buisstructuren aan elke zijde van de auto.

Bovendien moet een buisstructuur worden gemaakt van koud getrokken naadloos koolstofstaal met een minimale treksterkte van 350 N/mm en die ten minste 30 x 2 mm groot moet zijn, worden bevestigd aan de basisconstructie van de auto.

Deze constructie mag geen scherpe hoeken hebben.

De minimale dikte van de composietpanelen is 15 mm en ze mogen worden gemonteerd op de binnen stralen aan weerszijden van de buizen.

Het buitenste deel van de bescherming moet zich bevinden ter hoogte van het midden van de wielnaven, over een minimale lengte van 60% van de wielbasis.

Deze bescherming moet zich aan beide zijden minstens zo ver naar buiten uitstrekken als de verticale vlakken door het midden van het voorste gedeelte van de achterbanden en door het midden van het achterste deel van de van de voorbanden, maar niet verder dan de verticale vlakken door de buitenkant van het voorste deel van de achterbanden en door de buitenzijde van het achterste deel van de voorbanden.

De ruimte tussen deze bescherming en de carrosserie moet volledig gesloten zijn.

6.26.2 Vloer plaat

De vloer van de cockpit, tot aan de voorkant van de pedalen box, moet worden afgesloten met een metalen plaat van minimaal 1.5 mm dik.

De metalen plaat moet stevig aan het chassis bevestigd zijn.

6.26.3 Dak plaat

Een stijf dakpaneel boven de bestuurder is verplicht.

Het dakpaneel moet gemaakt zijn van een stalen plaat met een minimale dikte van 1.5 mm of van een aluminium legering met een minimale dikte van 3.0 mm.

Het paneel moet aan de buizen worden bevestigd met minimaal 6 M6 stalen bouten.

De bevestigingsbeugels van het paneel moeten aan de buizen van de veiligheidskooi worden gelast.

6.27. SPATLAPPEN

Het is verplicht om spatborden te bevestigen over de aangedreven wielen.

- De spatborden zijn van een flexibel materiaal van tenminste 3 mm dik en moeten deugdelijk te worden bevestigd.
- De spatborden moeten de wielen over ten minste een derde van hun omtrek en over de gehele breedte bedekken.
- De spatborden mogen geen perforatie of scherpe hoeken hebben.
- De spatborden moeten er bij iedere start juist en in goede staat aan het deelnemende voertuig bevestigd zijn.
- De spatborden moeten zo bevestigd worden dat deze de achterzijde van de wielen bedekken waarbij het onderste punt van het spatbord zich minimaal 20 cm beneden het hart van de wielen bevindt.

6.28. OMREKENFACTOR CILINDERINHOUD

Ten aanzien van een turbo of compressor geldt voor benzine motoren een vermenigvuldigingsfactor van 1,7. (V-klasse= V-inhoud X 1,7)

Ten aanzien van een turbo of compressor geldt voor diesel motoren een vermenigvuldigingsfactor van 1,5. (V-klasse = V-inhoud X 1,5)

Ten aanzien van een rotatie motor (volgens het NSU-Wankel patent) geldt een vermenigvuldigingsfactor van 1,5 zie formule: V-klasse= (V kamer max. - V kamer. min) X factor X aantal schijven.

6.29. CILINDERINHOUD

Ten aanzien van de reglementair voorgeschreven maximum cilinderinhoud is een tolerantie toegestaan van (+) 1,5 %

6.30. MOTOR

Definitie motor: zie Annexe J art 251. Directe of indirecte ontluchting van de motor moet voorzien zijn van een opvangtankje. Dieselmotoren moeten zijn voorzien van een roetfilter.

6.31. GEWICHTEN

Het minimum gewicht van het deelnemend voertuig (exclusief rijder en zijn complete rijdersuitrusting) inclusief alle vloeistoffen welke zich op het moment van de weging nog in het deelnemend voertuig bevinden, moet altijd aan de volgende gewichtenschaal voldoen. De maximum cilinder inhoud per gewicht klasse is de cilinderinhoud volgens de voorgeschreven gewichtenschaal inclusief 1.5 % overmaat tolerantie. De volgende gewichten zijn van toepassing:

Minimumbasisgewicht bij maximaal 4/6 cilinders

Tot	600	cc	365 kg	
	1300	cc	420 kg	
	1450	cc	440 kg	
	1600	cc	465 kg	
	2000	cc	515 kg	
	2500	cc	565 kg	
	3000	cc	590 kg	
	3500	cc	615 kg	
	4000	cc	640 kg	
	5000	cc	680 kg	Turbo en/of compressor niet toegestaan
	6000	cc	720 kg	Turbo en/of compressor niet toegestaan
	7000	cc	760 kg	Turbo en/of compressor niet toegestaan

Extra gewicht toe te voegen bij onderstaande opties:

4WD	55 kg
Turbo en/of compressor	50 kg
Per extra cylinder	12,5 kg

Om het deelnemend voertuig aan te passen naar het minimum gewicht is dit enkel toegestaan door middel van het toevoegen van een aantal buizen in de constructie van het deelnemend voertuig ter verbetering van de veiligheid zoals omschreven in art S5.1 / S5.2 / S5.3 en art.283. Indien het deelnemend voertuig zich na deze aanpassingen nog niet aan het gestelde minimum gewicht voldoet, is het enkel en alleen toegestaan om de bodemplaat dikker uit te voeren.

ARTIKEL 7: XC en XC Junior

zie afzonderlijk reglement.

ARTIKEL 8: Veiligheidsuitrusting "piloot"

De volledige persoonlijke uitrusting moet voldoen aan FIA Bijlage L hoofdstuk III en moet tijdens de technische controle getoond worden.

Zie Bijlage 1 voor de volledige beschrijving.

Datering van het reglement

Dit Technisch reglement treedt onmiddellijk in voege. Het vervangt vanaf dan alle voorgaande Technische reglementen. Een reglementswijziging in verband met veiligheid die door de FIA wordt uitgevaardigd, is vanaf de volgende meeting van toepassing.

Geldende tekst

De Nederlandse tekst van dit Technische Reglement vormt de definitieve tekst waarop men zich zal beroepen in geval van betwisting over de interpretatie. De titels van dit document worden alleen uit zorg voor de leesbaarheid vermeld en maken geen deel uit van huidig Technisch Reglement.

Goedkeuring

Deze Technische Reglementen 2024 zijn goedgekeurd door RACB Sport.

Met Visa Nummer : T02-BRXC/B24

BIJLAGE 1: Veiligheid, piloten

1.1. Helmen (Bijlage L hoofdstuk III-1)

Het dragen van een gehomologeerde helm, voor het gebruik met een hoofd- en nekbeschermingsysteem (HANS® systeem), is verplicht wanneer de wagen in beweging is. Deze helm moet minstens aan één van de geldige normen van de FIA Technische Lijst n° 25 voldoen.

De helm moet voorzien zijn van bevestigingspunten ('Tether anchors') met de FIA code 8858-2002 of 8858-2010 en de bijhorende FIA hologramsticker.

1.2. Race kledij (Bijlage L Hoofdstuk III-2)

De race kledij (race-overall, balaclava), alsook het brandwerend ondergoed, sokken, schoenen en handschoenen moeten minimum voldoen aan de norm **FIA 8856-2000 (met hologram) of 8856-2018**.

De FIA gehomologeerde brandvrije kledij (8856-2000 of 8856-2018) is terug te vinden op de technische lijst nr. 27 (FIA 8856-2000) en nr. 74 (FIA 8856-2018) via www.fia.com of beschikbaar op simpele aanvraag bij RACB Sport.

1.3. Hoofd en hals beschermingsysteem (HANS®) (Bijlage L Hoofdstuk III-3)

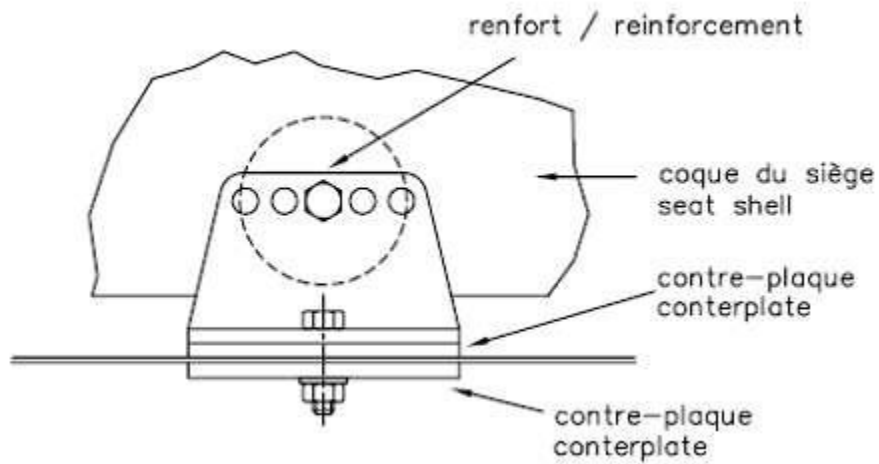
Frontal Head Restraint (FHR) System is verplicht voor al de klasse.

De lijst van FIA goedgekeurde systemen (8858-2002 en 8858-2010) en helmen is op de technische lijst nr. 29, nr. 36 en nr. 41 terug te vinden (www.fia.com).

De verbindingsriemen ('Tether') moeten voorzien zijn van het FIA homologatielabel 8858-2002 of 8858-2010 (zie tabel in Bijlage L hoofdstuk III-3.3 voor onderlinge compatibiliteit).

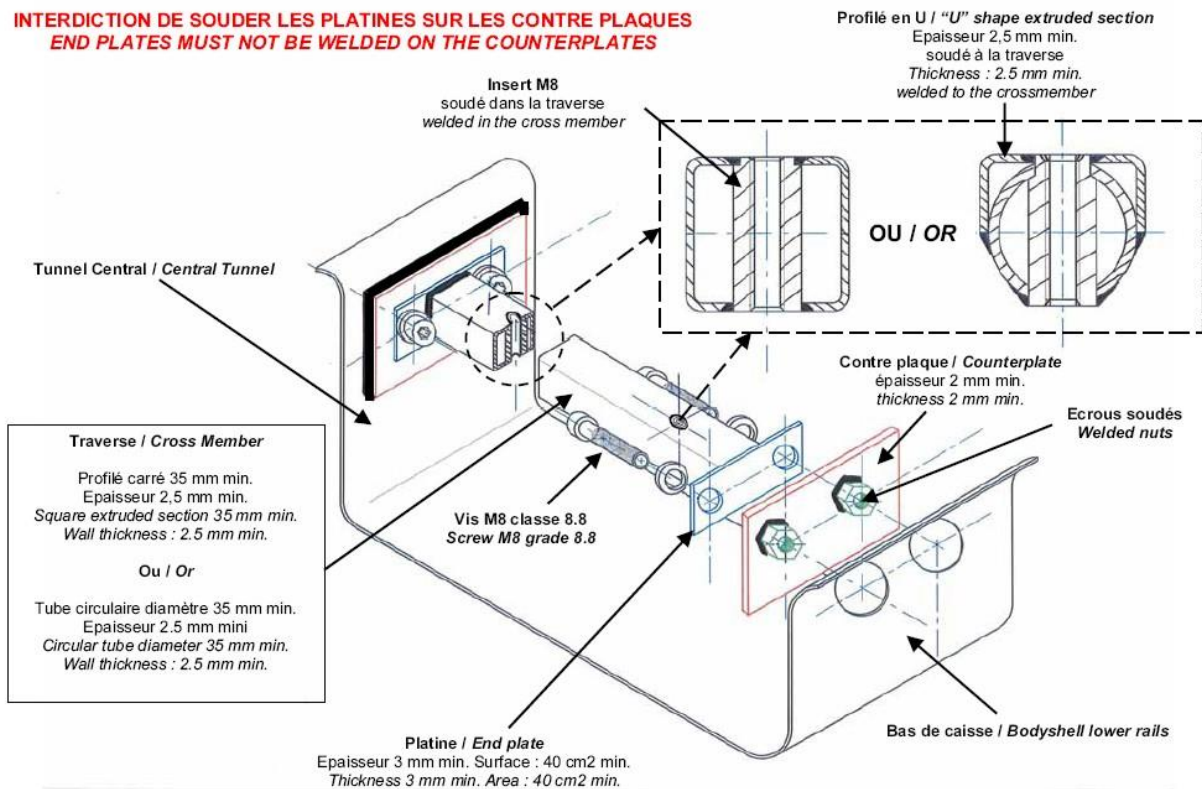
Iedere piloot moet uit de beschikbare modellen zorgvuldig het systeem kiezen dat hem het beste past.

BIJLAGE 2: Tekeningen

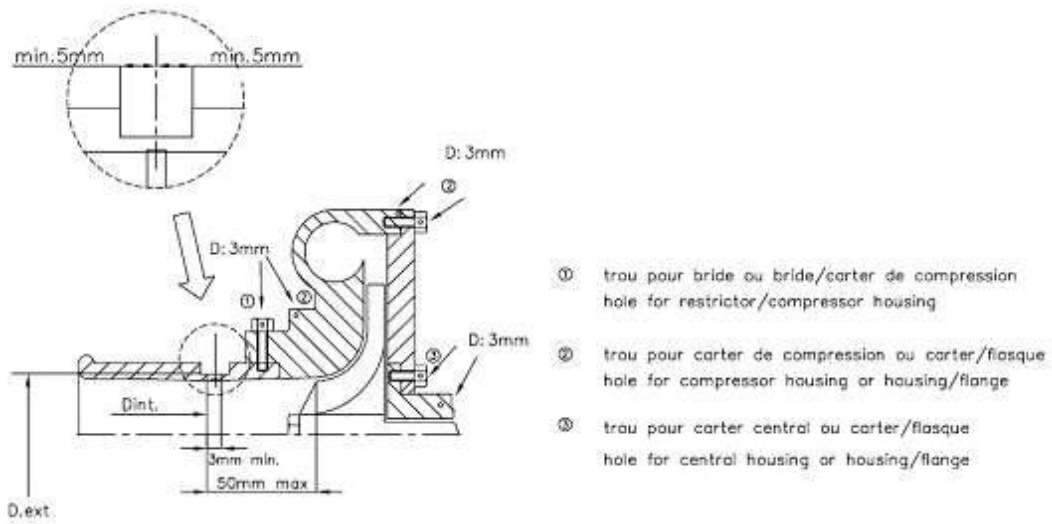


TEKENING 253-65

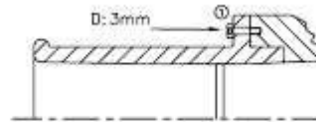
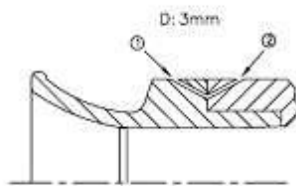
INTERDICTION DE SOUDER LES PLATINES SUR LES CONTRE PLAQUES
END PLATES MUST NOT BE WELDED ON THE COUNTERPLATES



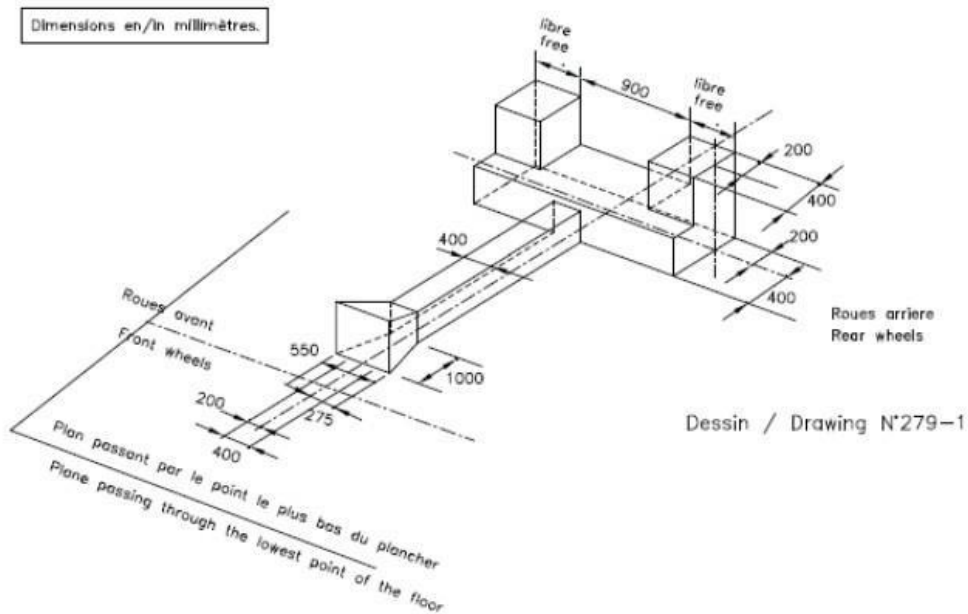
Tekening 253-65B



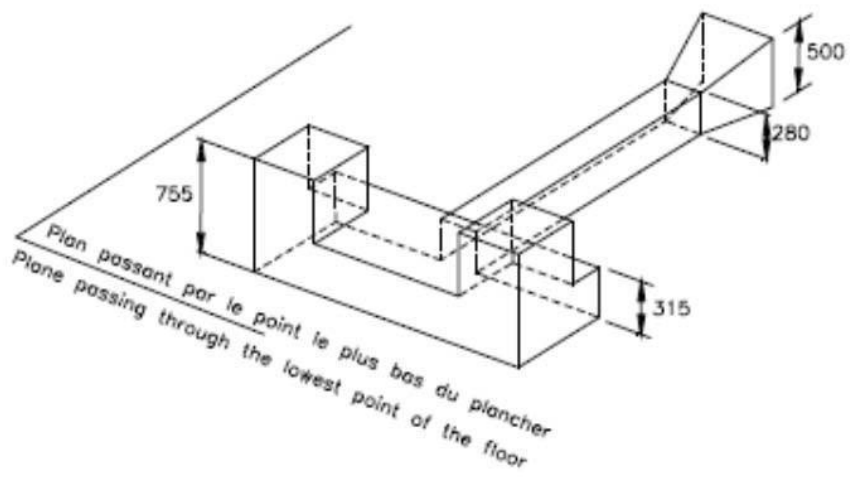
AUTRES POSSIBILITES :
OTHER POSSIBILITES :



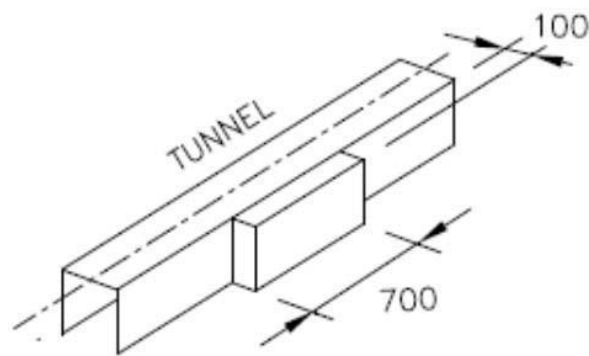
TEKENING 254-4



Afbeelding 279.1

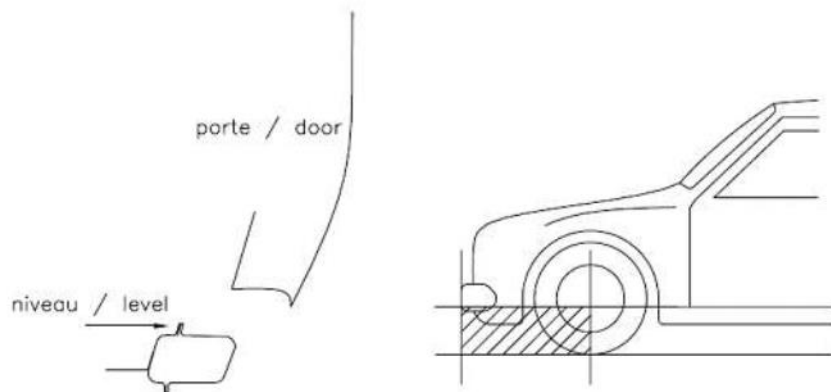


279-1

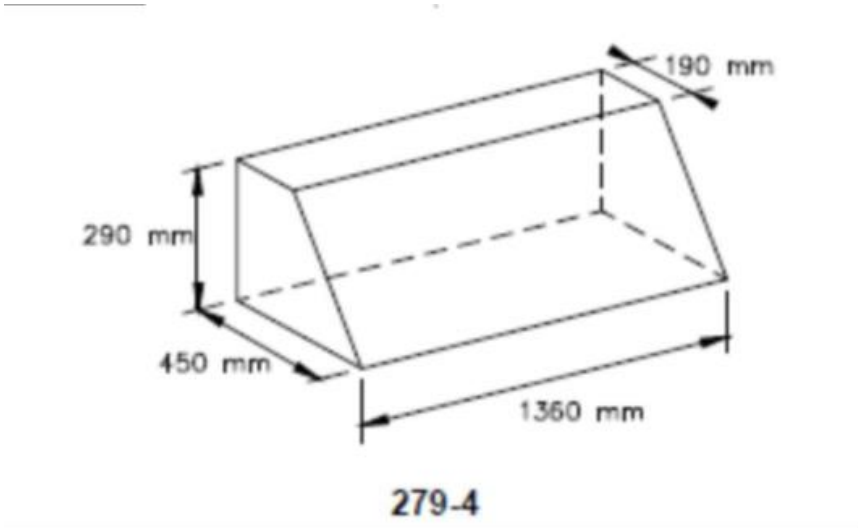


279-2

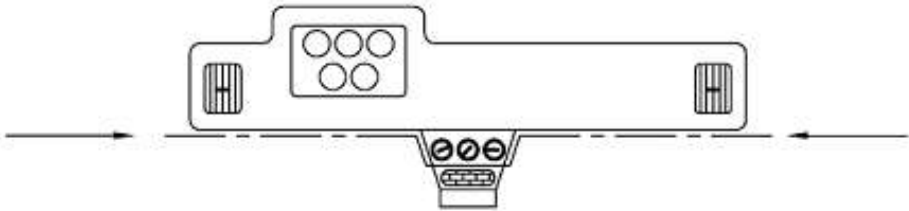
Afbeelding-279-2



TEKENING 279-3

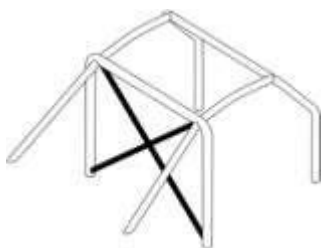


TEKENING-279-4

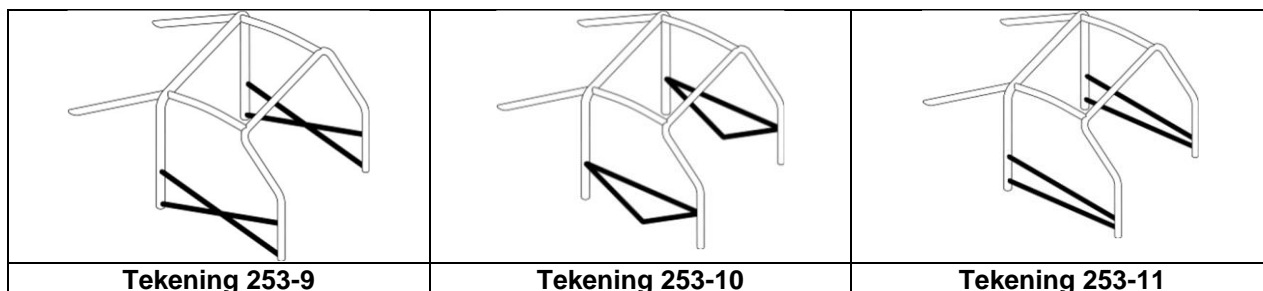


TEKENING 279-6

Toelichting in verband met de rolkooi



voor al de nieuwe wagens vanaf 2017 (paspoort) ongeacht hun leeftijd. voor al de wagens vanaf 2020.

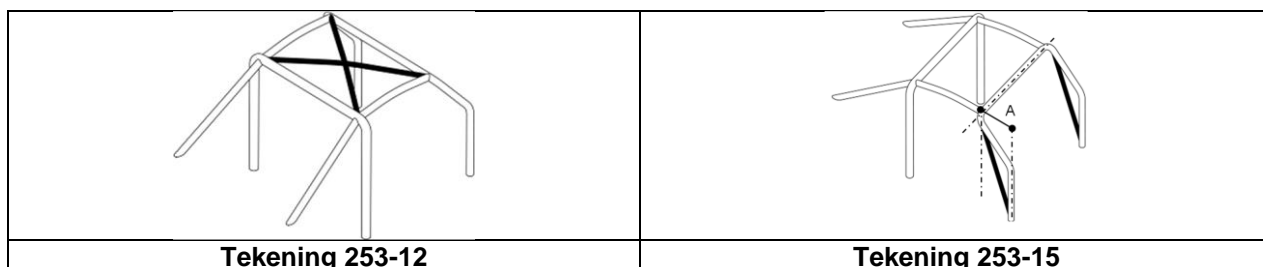


One or more longitudinal members must be fitted at each side of the vehicle according to Drawings 253-9, 253-10 and 253-11 For competitions without co-driver, a members must be fitted on the driver's side only and it is not compulsory for the design to be identical on both sides.

Elke wagen moet uitgerust zijn met een van de toepassingen voor de rolkooi zoals hier boven vermeld.

Voor wedstrijdswagen zonder copiloot, moet een van deze opties worden toegepast, en dit aan de zijde van de piloot.

En het is niet noodzakelijk om aan de twee zijden van de wagen eenzelfde design te hebben.



The reinforcements may follow the curve of the roof. It must be fitted on each side of the front rollbar if dimension For competitions without co-drivers, in the case of Drawing 253-12 "A" is greater than 200 mm (Drawing 253-15). only, only one diagonal member may be fitted but its front connection must be on the driver's side.

The ends of the reinforcements must be less than 100 mm from the junction between rollbars and members.